

精密分割定位柱 · 有锥形支撑

22130.0110



产品描述

精密分割定位柱与衬套配合使用是快速定位与安装的最佳组合。两者的精度公差，精密分割定位柱与衬套，确保了其可靠性。

材质

螺絲形支撐座

- 表面硬化钢，表面硬化，染黑和研磨

衬套

- 表面硬化钢，表面硬化，染黑和研磨

本体

- 表面硬化钢，表面硬化，染黑和研磨

球形手把

- 热可塑性，灰黑

组装

为了达到精度设定，握把与分割定位柱在组立后必须上胶固定。

操作

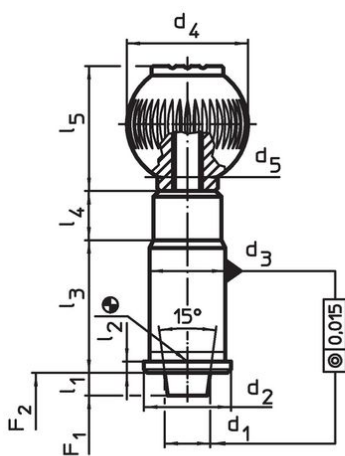
当使用锁定指数柱塞，旋钮被拉出并旋转90°。

更多信息

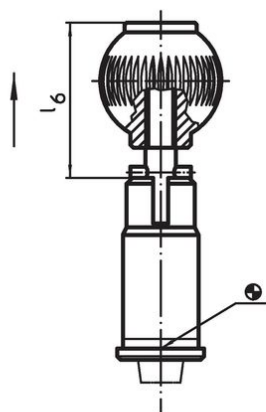
注意事项

Bushings must be ordered separately.

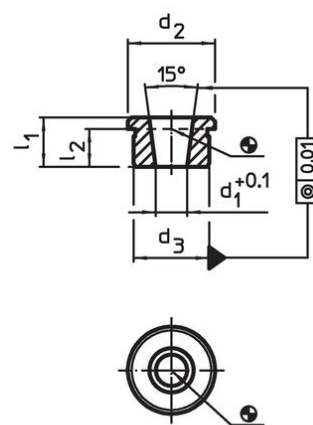
图面



picture 1



picture 2




picture 3

订单信息

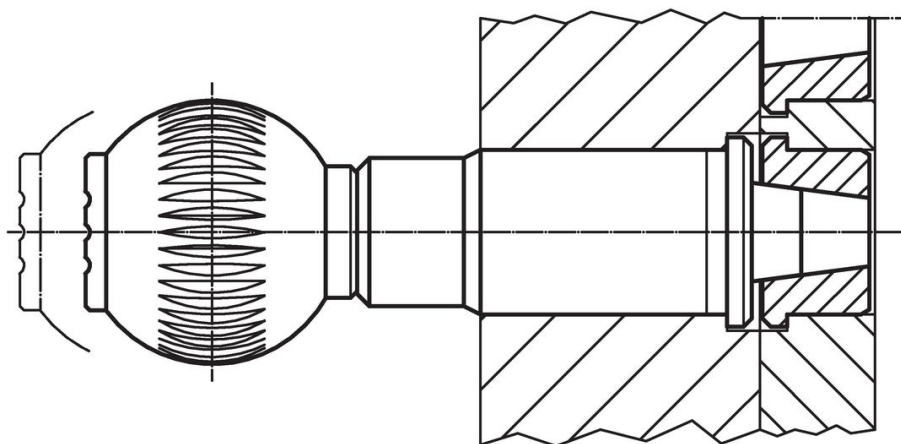
| 公称直径 [mm] | d ₁ | d ₂ | d ₃ n6 | d ₄ | d ₅ | 尺寸 [mm] | | | | | 弹簧荷重 ¹⁾ F ₁ ~ F ₂ [N] | | [g] | 品号 |
|--------------|----------------|----------------|----------------------|----------------|----------------|-----------------------|----------------|----------------|----------------|----------------|--|----|-----|------------|
| | | | | | | l ₁ min | l ₂ | l ₃ | l ₄ | l ₅ | | | | |
| 不含锁紧 – 相片 1 | | | | | | | | | | | | | | |
| 10 | 10 | 19 | 16 | 25 | M6 | 6 | 2,5 | 31 | 13 | 25 | 19 | 29 | 78 | 22130.0110 |

¹⁾ 统计平均值

配件

| 公称直径 [mm] | d ₁ +0,1 | d ₂ | d ₃ n6 [mm] | l ₁ min | l ₂ | [g] | 品号 | |
|---|------------------------|----------------|------------------------------|-----------------------|----------------|-----|----|---|
| | | | | | | | | Socket for precision index plungers, tapered – 相片 3 |
|  | 10 | 7,10 | 19 | 16 | 11 | 8,5 | 13 | 22130.0190 |

应用范例



遵守

符合 RoHS

含铅 - 符合例外 6a / 6b / 6c

含有 >0.1% w/w 的 SVHC 物质

含铅 - SVHC [REACH] 清单截至 2024 年 6 月 27 日

包含 65 号提案的物质



铅暴露会导致癌症和生殖伤害

<https://www.P65Warnings.ca.gov/>

不含冲突矿物

„本产品不含来自刚果民主共和国或邻近国家的任何被指定为“冲突矿物”的物质，例如钽、锡、金或钨。