

精密分割定位柱 · 有圆柱形支撑
22130.0075



产品描述

精密分割定位柱与衬套配合使用是快速定位与安装的最佳组合。两者的精度公差, 精密分割定位柱与衬套, 确保了其可靠性。

材质

螺絲形支撑座

- 表面硬化钢, 表面硬化, 染黑和研磨

衬套

- 表面硬化钢, 表面硬化, 染黑和研磨

本体

- 表面硬化钢, 表面硬化, 染黑和研磨

球形手把

- 热可塑性, 灰黑

组装

为了达到精度设定, 握把与分割定位柱在组立后必须上胶固定。

操作

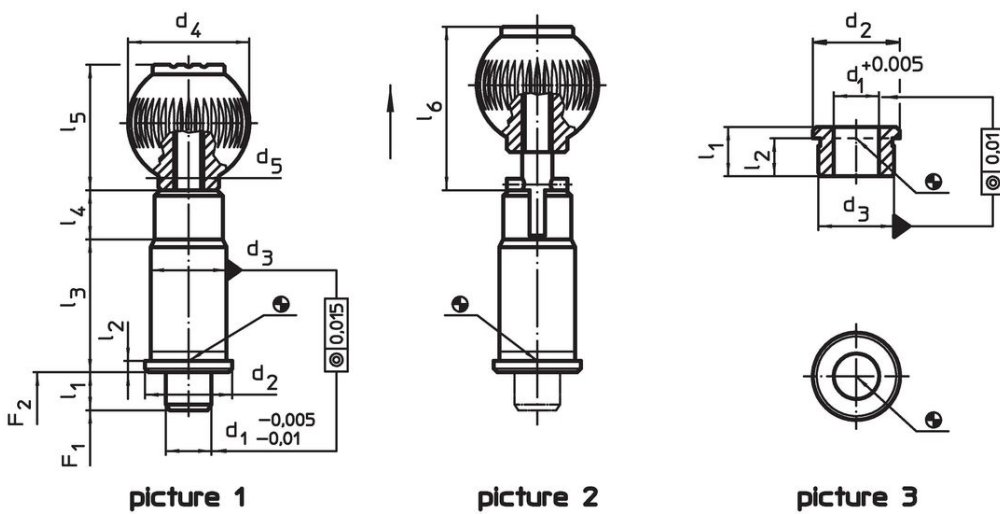
当使用锁定指数柱塞, 旋钮被拉出并旋转90°。

更多信息

注意事项

Bushings must be ordered separately.

图面



订单信息

d ₁ -0,005 -0,01	d ₂	d ₃ n6	d ₄	d ₅	尺寸						弹簧荷重 ¹⁾		[g]	品号
					l ₁ min [mm]	l ₂	l ₃	l ₄	l ₅	l ₆	F ₁ ~ [N]	F ₂ ~ [N]		
含锁紧 - 相片 2														
25	42	38	50	M10	10	3	60	13	51	62,5	20	73	650	22130.0075

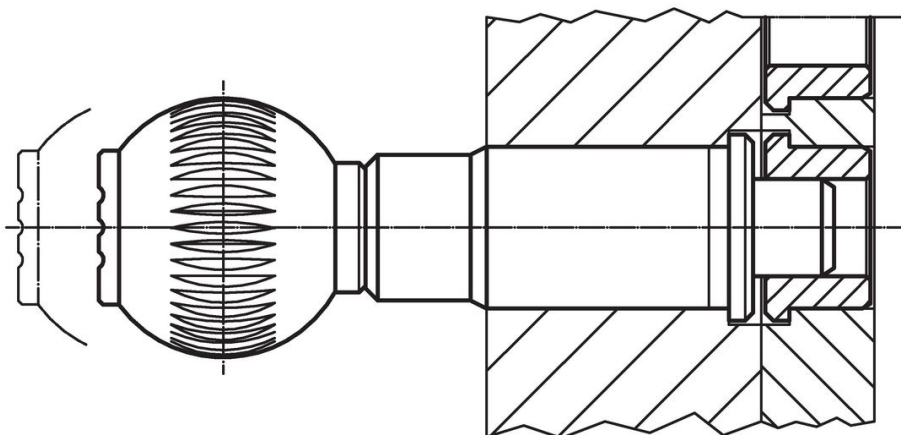
¹⁾ 统计平均值

配件

[g]	品号	尺寸				
		d ₁ +0,005	d ₂	d ₃ n6 [mm]	l ₁ min	l ₂
socket for precision index plungers, cylindrical - 相片 3						
		25	42	38	19	16,0



应用范例



遵守

符合 RoHS

含铅 - 符合例外 6a / 6b / 6c

含有 >0.1% w/w 的 SVHC 物质

含铅 - SVHC [REACH] 清单截至 2024 年 6 月 27 日

包含 65 号提案的物质



铅暴露会导致癌症和生殖伤害

<https://www.P65Warnings.ca.gov/>

不含冲突矿物

„本产品不含来自刚果民主共和国或邻近国家的任何被指定为“冲突矿物”的物质，例如钽、锡、金或钨。