

精密分割定位柱 · 有圆柱形支撑

22130.0060



产品描述

精密分割定位柱与衬套配合使用是快速定位与安装的最佳组合。两者的精度公差, 精密分割定位柱与衬套, 确保了其可靠性。

材质

螺絲形支撐座

- 表面硬化钢, 表面硬化, 染黑和研磨

衬套

- 表面硬化钢, 表面硬化, 染黑和研磨

本体

- 表面硬化钢, 表面硬化, 染黑和研磨

球形手把

- 热可塑性, 灰黑

组装

为了达到精度设定, 握把与分割定位柱在组立后必须上胶固定。

操作

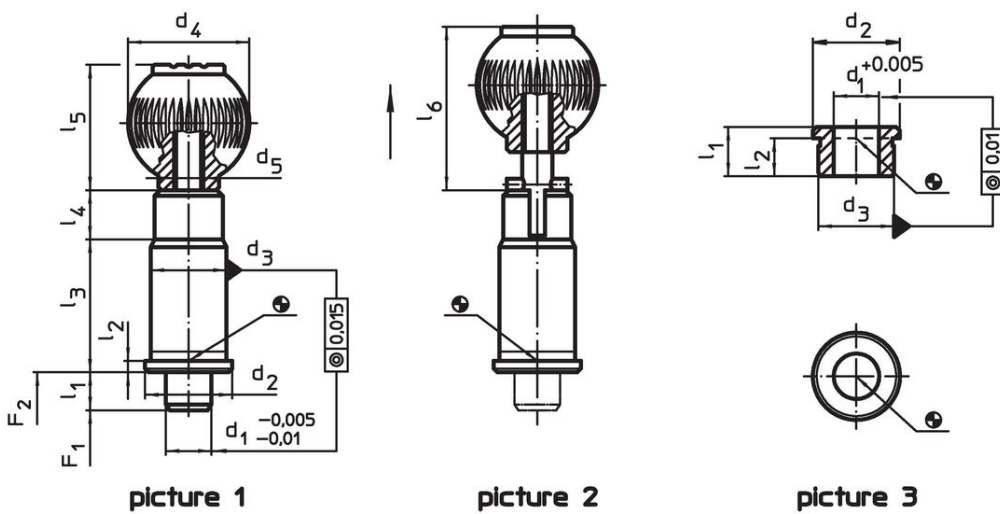
当使用锁定指数柱塞, 旋钮被拉出并旋转90°。

更多信息

注意事项

Bushings must be ordered separately.

图面



订单信息

尺寸												弹簧荷重 ¹⁾		[g]	品号
d ₁	d ₂	d ₃	d ₄	d ₅	l ₁	l ₂	l ₃	l ₄	l ₅	l ₆	F ₁	F ₂			
-0,005		n6			min						~	~			
-0,01					[mm]						[N]	[N]	[g]		
含锁紧 - 相片 2															
10	19	16	25	M6	10	2,5	31	13	25	36,5	15	30	79	22130.0060	

¹⁾ 统计平均值

配件

尺寸						[g]	品号
d ₁	d ₂	d ₃	l ₁	l ₂			
+0,005		n6	min				
		[mm]					
socket for precision index plungers, cylindrical - 相片 3							
	10	19	16	11	8,5	11	22130.0090

应用范例



遵守

符合 RoHS

含铅 - 符合例外 6a / 6b / 6c

含有 >0.1% w/w 的 SVHC 物质

含铅 - SVHC [REACH] 清单截至 2024 年 6 月 27 日

包含 65 号提案的物质



铅暴露会导致癌症和生殖伤害

<https://www.P65Warnings.ca.gov/>

不含冲突矿物

„本产品不含来自刚果民主共和国或邻近国家的任何被指定为“冲突矿物”的物质，例如钽、锡、金或钨。