

分割定位柱 · 带有快速锁头

22122.0310



产品描述

分割定位目的。

材质

- 本体**
 - 不锈钢 1.4305
- 按钮**
 - 得林红塑料 (POM)
- 固定梢子**
 - 不锈钢 1.4305, 镀镍
- 手把**
 - 热塑性 PA 6, 黑灰色, 无光泽

组装

螺丝长度可由分割定位柱衬套调整 (EH 22120.)。

操作

藉由拉动旋钮, 锁销被拉入锁附。保护红色压钮指示锁附位置 (锁销被拉入)。推出红色压钮让锁销跳回锁附位置。

更多信息

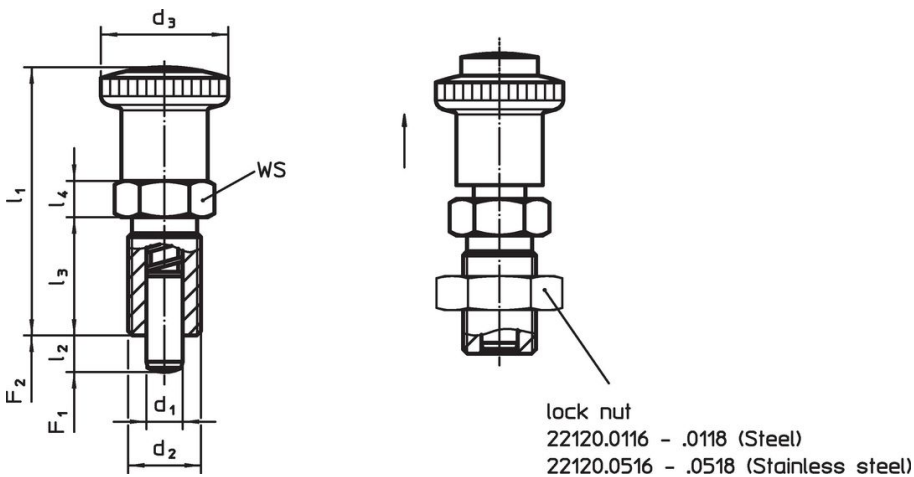
注意事项

不可移动的旋钮。
螺帽必须个别购买。

更多产品

- 定位衬套, 适用于分割螺栓和分割定位柱
- 距离调整环, 适用于分割定位柱
- 支持座, 适用于分割螺栓和分割定位柱

图面



订单信息

尺寸			WS	弹簧荷重 ¹⁾		温度		重量	品号				
d ₁	d ₂	l ₂ min		F ₁	F ₂	min	max.						
-0,02 -0,04			[mm]	~	~	[°C]	[g]						
6	M12 x 1,5	9	30	53,5	22	6	19	6	25	-30	80	49	22122.0310

¹⁾ 统计平均值

遵守

符合 RoHS

符合指令 2011/65/EU 和指令 2015/863

不含 SVHC 物质

不含超过 0.1% w/w 的 SVHC 物质 - 截至 2024 年 6 月 27 日的 SVHC 清单.

不含 65 号提案物质

不包括 65 号提案物质

<https://www.P65Warnings.ca.gov/>

不含冲突矿物

„本产品不含来自刚果民主共和国或邻近国家的任何被指定为“冲突矿物”的物质，例如钽、锡、金或钨。