

## 分割定位柱 · 带有快速锁头

22122.0225



### 产品描述

分割定位目的。

### 材质

本体

- 钢，染黑

按钮

- 得林红塑料 (POM)

固定梢子

- 钢，硬化

手把

- 热塑性 PA 6，黑灰色，无光泽

### 组装

螺丝长度可由分割定位柱衬套调整 (EH 22120.)。

### 操作

藉由拉动旋钮，锁销被拉入锁附。保护红色压钮指示锁附位置 (锁销被拉入)。推出红色压钮让锁销跳回锁附位置。

### 更多信息

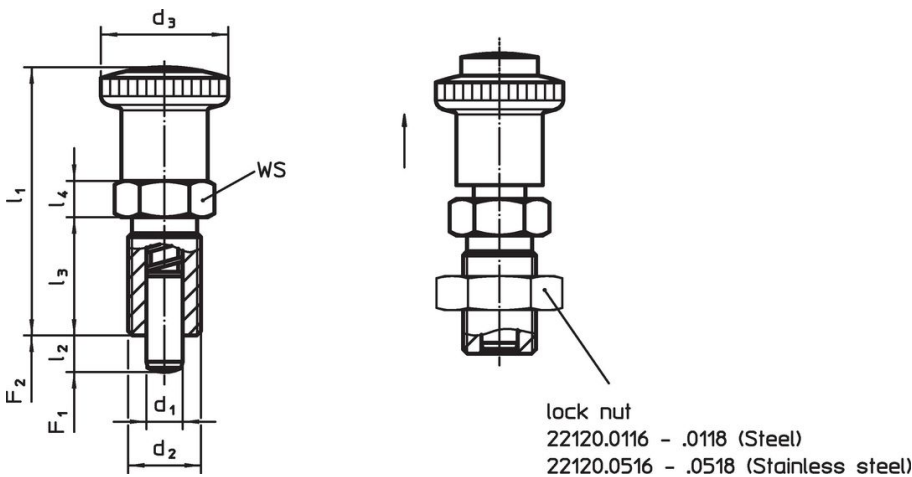
### 注意事项

不可移动的旋钮。  
螺帽必须个别购买。

### 更多产品

- 定位衬套，适用于分割螺栓和分割定位柱
- 距离调整环，适用于分割定位柱
- 支持座，适用于分割螺栓和分割定位柱

### 图面



### 订单信息

尺寸		WS		弹簧荷重 <sup>1)</sup>		温度		重量	品号				
d <sub>1</sub>	d <sub>2</sub>	l <sub>2</sub> min	d <sub>3</sub>	l <sub>1</sub> ~	l <sub>3</sub>	l <sub>4</sub>	F <sub>1</sub> ~	F <sub>2</sub> ~	min	max.	[g]		
[mm]		[mm]		[N]		[°C]		[g]					
10	M16 x 1,5	12	30	59,5	26	8	19	9,5	38	-30	80	79	22122.0225

<sup>1)</sup> 统计平均值

## 遵守

### 符合 RoHS

含铅 - 符合例外 6a / 6b / 6c

### 含有 >0.1% w/w 的 SVHC 物质

含铅 - SVHC [REACH] 清单截至 2024 年 6 月 27 日

### 包含 65 号提案的物质



铅暴露会导致癌症和生殖伤害

<https://www.P65Warnings.ca.gov/>

### 不含冲突矿物

„本产品不含来自刚果民主共和国或邻近国家的任何被指定为“冲突矿物”的物质，例如钽、锡、金或钨。