

分割定位柱 · 带有快速锁头 22122.0205



产品描述

分割定位目的。

材质

- 本体**
 - 钢，染黑
- 按钮**
 - 得林红塑料 (POM)
- 固定梢子**
 - 钢，硬化
- 手把**
 - 热塑性 PA 6，黑灰色，无光泽

组装

螺丝长度可由分割定位柱衬套调整 (EH 22120.)。

操作

藉由拉动旋钮，锁销被拉入锁附。保护红色压钮指示锁附位置 (锁销被拉入)。推出红色压钮让锁销跳回锁附位置。

更多信息

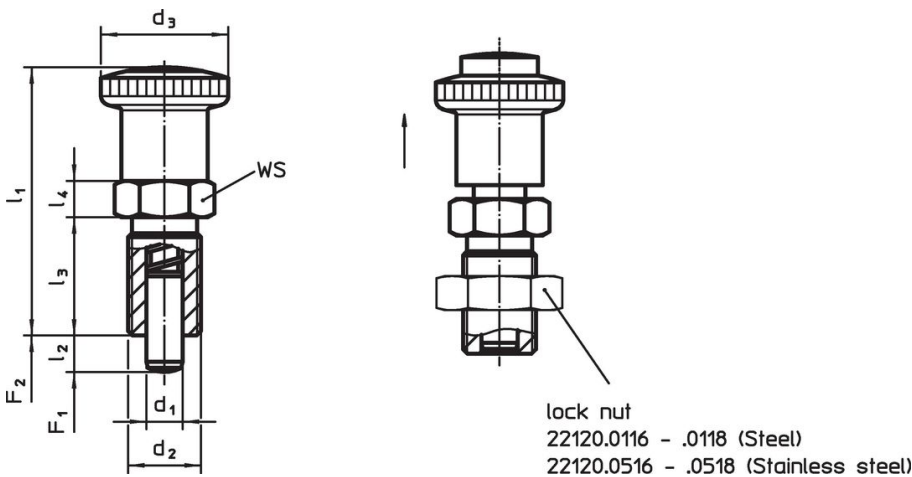
注意事项

不可移动的旋钮。
螺帽必须个别购买。

更多产品

- 定位衬套，适用于分割螺栓和分割定位柱
- 距离调整环，适用于分割定位柱
- 支持座，适用于分割螺栓和分割定位柱

图面





订单信息

尺寸			WS	弹簧荷重 ¹⁾		温度		品号					
d ₁	d ₂	l ₂ min		F ₁ ~	F ₂ ~	min	max.						
[mm]			[mm]	[N]		[°C]		[g]					
-0,02 -0,04	M12 x 1,5	6	30	53,5	22	6	19	6,5	19	-30	80	49	22122.0205

¹⁾ 统计平均值

配件

	尺寸 d_2 [mm]	扳手尺寸 [mm]	 [g]	品号
钢				
	M12 x 1,5	18	7,5	22120.0116

遵守

符合 RoHS

含铅 - 符合例外 6a / 6b / 6c

含有 >0.1% w/w 的 SVHC 物质

含铅 - SVHC [REACH] 清单截至 2024 年 6 月 27 日

包含 65 号提案的物质



铅暴露会导致癌症和生殖伤害

<https://www.P65Warnings.ca.gov/>

不含冲突矿物

„本产品不含来自刚果民主共和国或邻近国家的任何被指定为“冲突矿物”的物质，例如钽、锡、金或钨。