

## 分割螺栓 · 一般抛光

22121.0120



### 产品描述

索引螺栓用于索引  
用于非精密定位的应用. 行程长, 适用于多种应用, 例如: 门栓.  
简单且小尺寸设计

### 材质

- 本体**
- 易切削钢, 镀锌.
- 固定梢子**
- 钢, 镀锌
- 固定螺帽**
- 钢, 镀锌

### 操作

索引螺栓在被拉进来时转动定位销。藉由提起索引螺栓, 锁定销被拉动。

### 更多信息

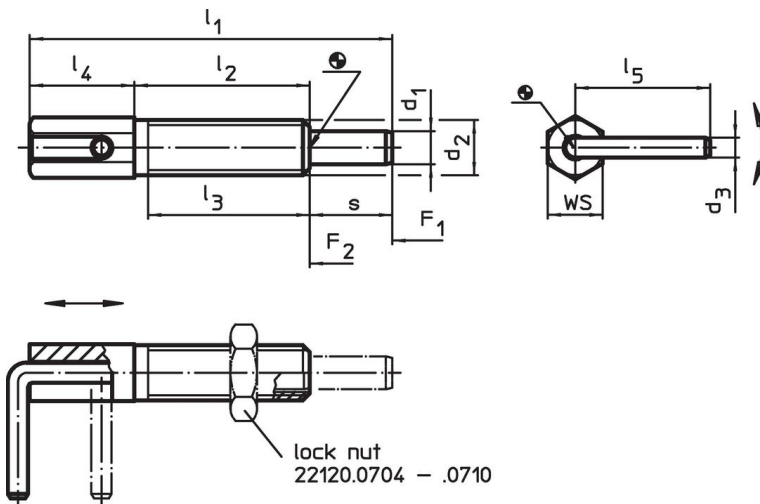
### 注意事项

螺帽必须个别购买。

### 更多产品

- 定位衬套, 适用于分割螺栓和分割定位柱

### 图面





### 订单信息

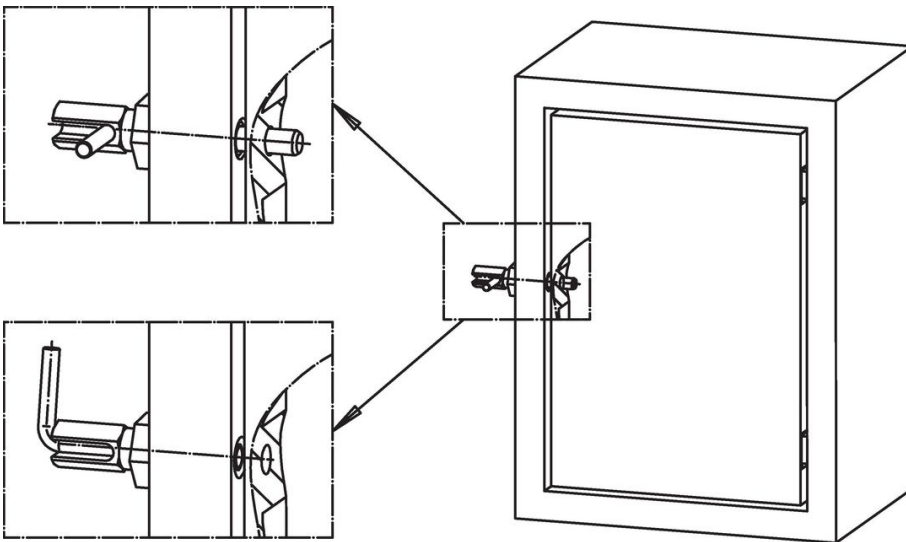
尺寸										WS	弹簧荷重 <sup>1)</sup>		起动力矩 max.	温度 max.	重量	品号
d <sub>1</sub>	d <sub>2</sub>	d <sub>3</sub>	l <sub>1</sub>	l <sub>2</sub>	l <sub>3</sub>	l <sub>4</sub>	l <sub>5</sub>	s	F <sub>1</sub>		F <sub>2</sub>					
[mm]										[mm]	[N]	[N]	[Nm]	[°C]	[g]	
8	M12	4,7	73	31,8	28	22,2	31,2	19	12	4	22	13	250	43	22121.0120	

<sup>1)</sup> 统计平均值

配件

	尺寸 d <sub>2</sub> [mm]	扳手尺寸 [mm]	 [g]	品号
钢				
	M12	18	7,6	22120.0708

应用范例



遵守

符合 RoHS

含铅 - 符合例外 6a / 6b / 6c

含有 >0.1% w/w 的 SVHC 物质

含铅 - SVHC [REACH] 清单截至 2024 年 6 月 27 日

包含 65 号提案的物质



铅暴露会导致癌症和生殖伤害

<https://www.P65Warnings.ca.gov/>

不含冲突矿物

„本产品不含来自刚果民主共和国或邻近国家的任何被指定为“冲突矿物”的物质，例如钽、锡、金或钨。