

分割螺栓 · 一般抛光

22121.0105



产品描述

索引螺栓用于索引
用于非精密定位的应用. 行程长, 适用于多种应用, 例如: 门栓.
简单且小尺寸设计

材质

- 本体**
- 易切削钢, 镀锌.
- 固定梢子**
- 钢, 镀锌
- 固定螺帽**
- 钢, 镀锌

操作

索引螺栓在被拉进来时转动定位销。藉由提起索引螺栓, 锁定销被拉动。

更多信息

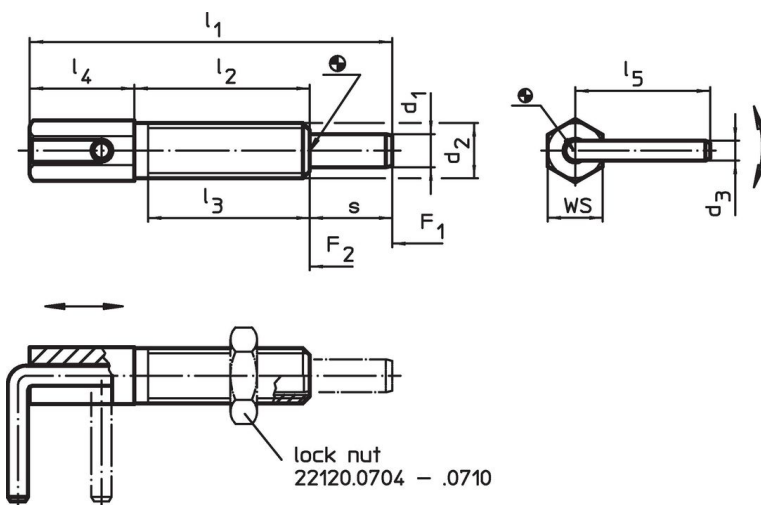
注意事项

螺帽必须个别购买。

更多产品

- 定位衬套, 适用于分割螺栓和分割定位柱

图面





订单信息

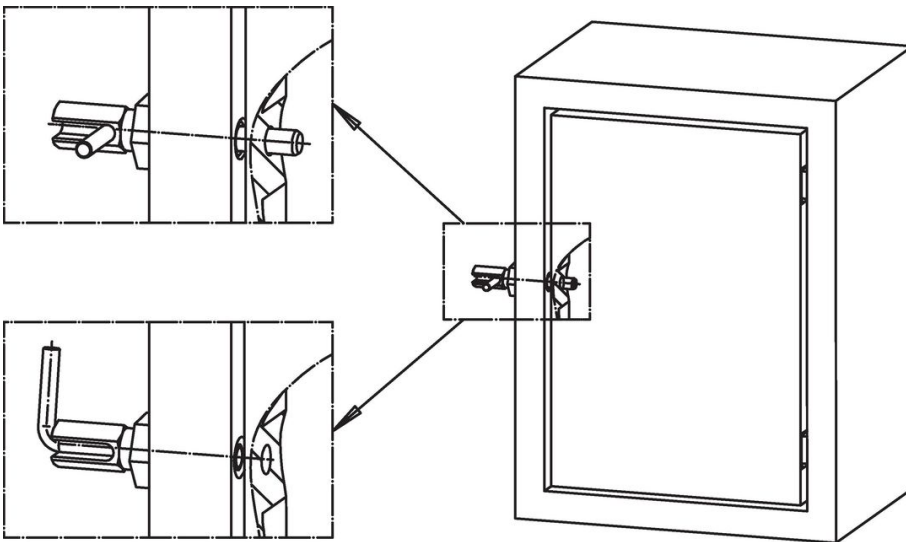
尺寸		WS	弹簧荷重 ¹⁾		起动 扭力 max.	max.	品号	
d ₁	d ₂		F ₁	F ₂				
[mm]		[mm]	[N]		[Nm]	[°C]	[g]	
4	M6	6	3	10	1,6	250	5,9	22121.0105

¹⁾ 统计平均值

配件

	尺寸 d ₂ [mm]	扳手尺寸 [mm]	 [g]	品号
钢				
	M 6	10	1,3	22120.0704

应用范例



遵守

符合 RoHS

含铅 - 符合例外 6a / 6b / 6c

含有 >0.1% w/w 的 SVHC 物质

含铅 - SVHC [REACH] 清单截至 2024 年 6 月 27 日

包含 65 号提案的物质



铅暴露会导致癌症和生殖伤害

<https://www.P65Warnings.ca.gov/>

不含冲突矿物

„本产品不含来自刚果民主共和国或邻近国家的任何被指定为“冲突矿物”的物质，例如钽、锡、金或钨。