

## 分割定位柱 · 带拉环

22120.1440



### 产品描述

分割定位目的。

### 材质

本体

- 不锈钢 1.4305

固定梢子

- 不锈钢 1.4305, 镀镍

拉环

- 不锈钢 1.4310

### 组装

锁紧螺母必须单独购买。

### 操作

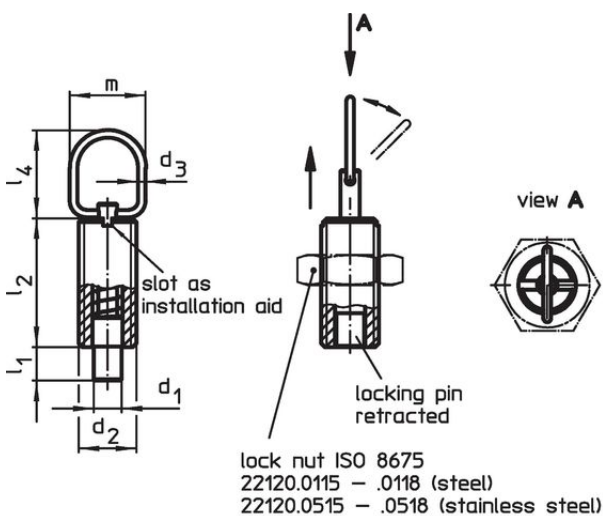
当使用带锁附机构的型号时, 在缩回锁销后, 将拉环旋转 90°, 然后用带槽口固定拉环 (锁销不应突出)。

### 更多信息

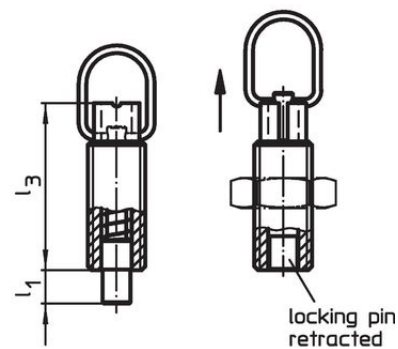
### 更多产品

- 支持座, 用于分割螺栓和分割定位柱, 压铸
- 定位衬套, 适用于分割螺栓和分割定位柱
- 距离调整环, 适用于分割定位柱
- 支持座, 适用于分割螺栓和分割定位柱

### 图面



picture 1



with locking

picture 2

### 订单信息

d <sub>1</sub> -0,05 -0,1	d <sub>2</sub>	d <sub>3</sub>	尺寸					行程 s [mm]	弹簧荷重 <sup>1)</sup>		max. [°C]	[g]	品号
			l <sub>1</sub> min [mm]	l <sub>2</sub>	l <sub>3</sub>	l <sub>4</sub>	m		F <sub>1</sub> ~ [N]	F <sub>2</sub> ~ [N]			
含锁紧 - 相片 2, 不锈钢													
5	M10	1,5	5	22	28	23	18	5	5	15	250	12	22120.1440

<sup>1)</sup> 统计平均值

### 配件

	尺寸 d <sub>2</sub> [mm]	扳手尺寸 [mm]	[g]	品号
Lock nuts ISO 4035, 不锈钢				
	M10	16	5,3	22120.0716

### 应用范例



### 遵守

#### 符合 RoHS

符合指令 2011/65/EU 和指令 2015/863

#### 不含 SVHC 物质

不含超过 0.1% w/w 的 SVHC 物质 - 截至 2024 年 6 月 27 日的 SVHC 清单.

#### 不含 65 号提案物质

不包括 65 号提案物质

<https://www.P65Warnings.ca.gov/>

#### 不含冲突矿物

„本产品不含来自刚果民主共和国或邻近国家的任何被指定为“冲突矿物”的物质，例如钽、锡、金或钨。