

分割定位柱 · 带拉环

22120.1414



产品描述

分割定位目的。

材质

本体

- 不锈钢 1.4305

固定梢子

- 不锈钢 1.4305, 镀镍

拉环

- 不锈钢 1.4310

组装

锁紧螺母必须单独购买。

操作

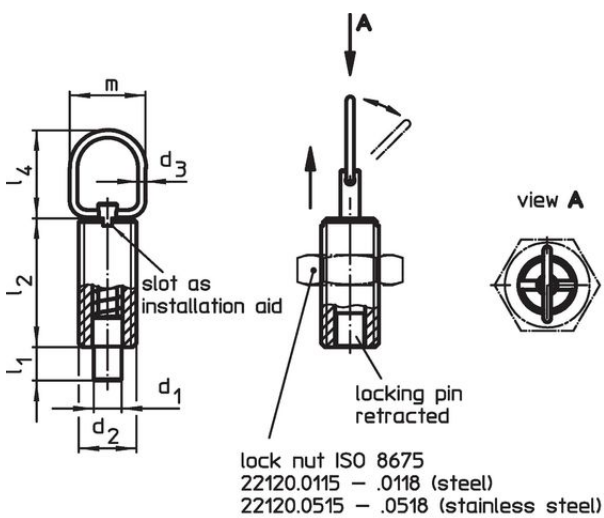
当使用带锁附机构的型号时, 在缩回锁销后, 将拉环旋转 90°, 然后用带槽口固定拉环 (锁销不应突出)。

更多信息

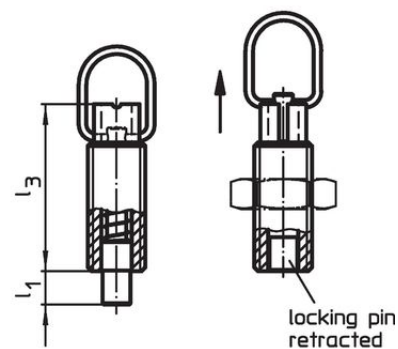
更多产品

- 支持座, 用于分割螺栓和分割定位柱, 压铸
- 定位衬套, 适用于分割螺栓和分割定位柱
- 距离调整环, 适用于分割定位柱
- 支持座, 适用于分割螺栓和分割定位柱

图面



picture 1



with locking


picture 2

订单信息

d ₁ -0,05 -0,1	d ₂	d ₃	尺寸					行程 s [mm]	弹簧荷重 ¹⁾		max. [°C]	[g]	品号			
			l ₁ min	l ₂	l ₃	l ₄	m		F ₁ ~	F ₂ ~						
[mm]													[N]	[°C]	[g]	
不含锁紧 - 相片 1, 不锈钢																
6	M12	2	6	24	31	25	22	6	6	21	250	18	22120.1414			

¹⁾ 统计平均值

配件

	尺寸 d ₂ [mm]	扳手尺寸 [mm]	[g]	品号
Lock nuts ISO 4035, 不锈钢				
	M12	18	7,6	22120.0718

应用范例



遵守

符合 RoHS

符合指令 2011/65/EU 和指令 2015/863

不含 SVHC 物质

不含超过 0.1% w/w 的 SVHC 物质 - 截至 2024 年 6 月 27 日的 SVHC 清单.

不含 65 号提案物质

不包括 65 号提案物质

<https://www.P65Warnings.ca.gov/>

不含冲突矿物

„本产品不含来自刚果民主共和国或邻近国家的任何被指定为“冲突矿物”的物质，例如钽、锡、金或钨。