

分割定位柱 · 带拉环  
22120.1354



产品描述

分割定位目的。

材质

本体

- 钢，染黑

固定梢子

- 不锈钢 1.4305，镀镍

拉环

- 不锈钢 1.4310

组装

锁紧螺母必须单独购买。

操作

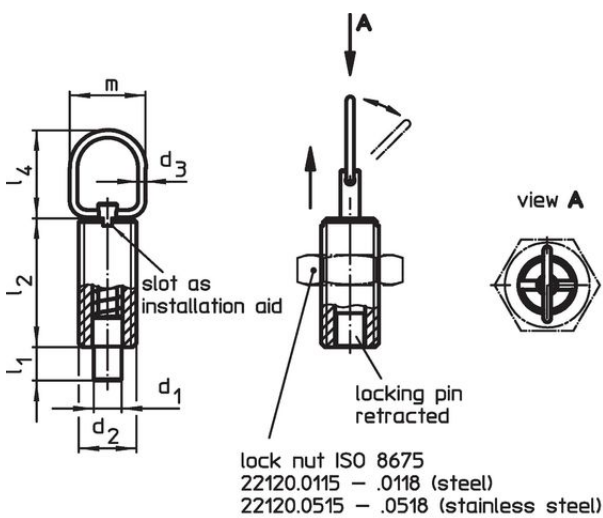
当使用带锁附机构的型号时，在缩回锁销后，将拉环旋转 90°，然后用带槽口固定拉环（锁销不应突出）。

更多信息

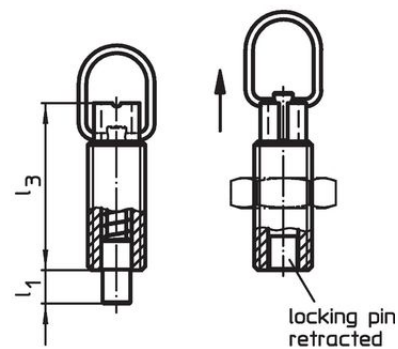
更多产品

- 支持座，用于分割螺栓和分割定位柱，压铸
- 定位衬套，适用于分割螺栓和分割定位柱
- 距离调整环，适用于分割定位柱
- 支持座，适用于分割螺栓和分割定位柱

图面



picture 1



with locking


picture 2

### 订单信息

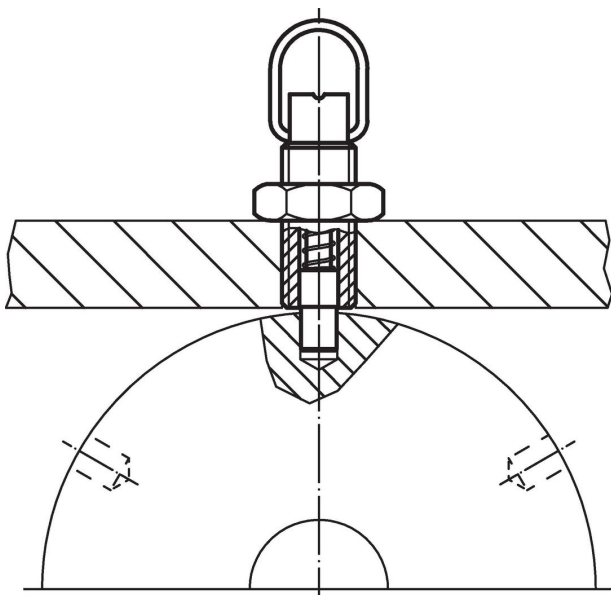
尺寸								行程 s [mm]	弹簧荷重 <sup>1)</sup>		max. [°C]	[g]	品号
d <sub>1</sub> -0,05 -0,1	d <sub>2</sub>	d <sub>3</sub>	l <sub>1</sub> min	l <sub>2</sub>	l <sub>3</sub>	l <sub>4</sub>	m		F <sub>1</sub> ~	F <sub>2</sub> ~			
[mm]								[mm]	[N]		[°C]	[g]	
含锁紧 - 相片 2, 钢													
10	M16 x 1,5	2	9	34	44	25	22	9	7	27	250	53	22120.1354

<sup>1)</sup> 统计平均值

### 配件

	尺寸 d <sub>2</sub> [mm]	扳手尺寸 [mm]	[g]	品号
Lock nuts ISO 8675 (DIN 439), 钢				
	M16 x 1,5	24	15,0	22120.0118

### 应用范例



### 遵守

#### 符合 RoHS

含铅 - 符合例外 6a / 6b / 6c

#### 含有 >0.1% w/w 的 SVHC 物质

含铅 - SVHC [REACH] 清单截至 2024 年 6 月 27 日

#### 包含 65 号提案的物质



铅暴露会导致癌症和生殖伤害

<https://www.P65Warnings.ca.gov/>

#### 不含冲突矿物

„本产品不含来自刚果民主共和国或邻近国家的任何被指定为“冲突矿物”的物质，例如钽、锡、金或钨。