

分割定位柱 · 带拉环

22120.1340



产品描述

分割定位目的。

材质

本体

- 钢，染黑

固定梢子

- 不锈钢 1.4305，镀镍

拉环

- 不锈钢 1.4310

组装

锁紧螺母必须单独购买。

操作

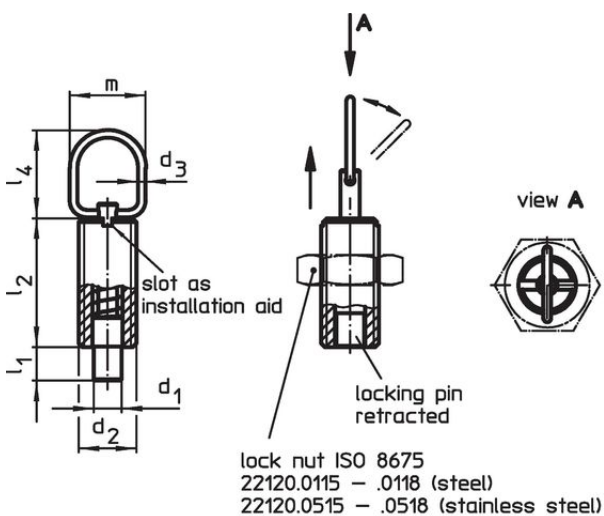
当使用带锁附机构的型号时，在缩回锁销后，将拉环旋转 90°，然后用带槽口固定拉环（锁销不应突出）。

更多信息

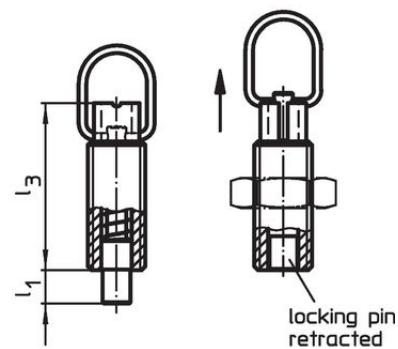
更多产品

- 支持座，用于分割螺栓和分割定位柱，压铸
- 定位衬套，适用于分割螺栓和分割定位柱
- 距离调整环，适用于分割定位柱
- 支持座，适用于分割螺栓和分割定位柱

图面



picture 1



with locking


picture 2

订单信息

d ₁ -0,05 -0,1	d ₂	d ₃	尺寸					行程 s [mm]	弹簧荷重 ¹⁾		max. [°C]	[g]	品号
			l ₁ min [mm]	l ₂	l ₃	l ₄	m		F ₁ ~ [N]	F ₂ ~ [N]			
含锁紧 - 相片 2, 钢													
5	M10	1,5	5	22	28	23	18	5	5	15	250	12	22120.1340

¹⁾ 统计平均值

配件

	尺寸 d ₂ [mm]	扳手尺寸 [mm]	[g]	品号
Lock nuts ISO 4035, 钢				
	M10	16	5,3	22120.0706

应用范例



遵守

符合 RoHS

含铅 - 符合例外 6a / 6b / 6c

含有 >0.1% w/w 的 SVHC 物质

含铅 - SVHC [REACH] 清单截至 2024 年 1 月 23 日

包含 65 号提案的物质



铅暴露会导致癌症和生殖伤害

<https://www.P65Warnings.ca.gov/>

不含冲突矿物

„本产品不含来自刚果民主共和国或邻近国家的任何被指定为“冲突矿物”的物质，例如钽、锡、金或钨。