

## 分割螺栓 · 附水平或螺丝凸缘

22120.1236



### 产品描述

索引螺栓用于索引

### 材质

外壳  
· 镀锌钢

固定梢子  
· 钢, 镀锌

扣住  
· 塑胶

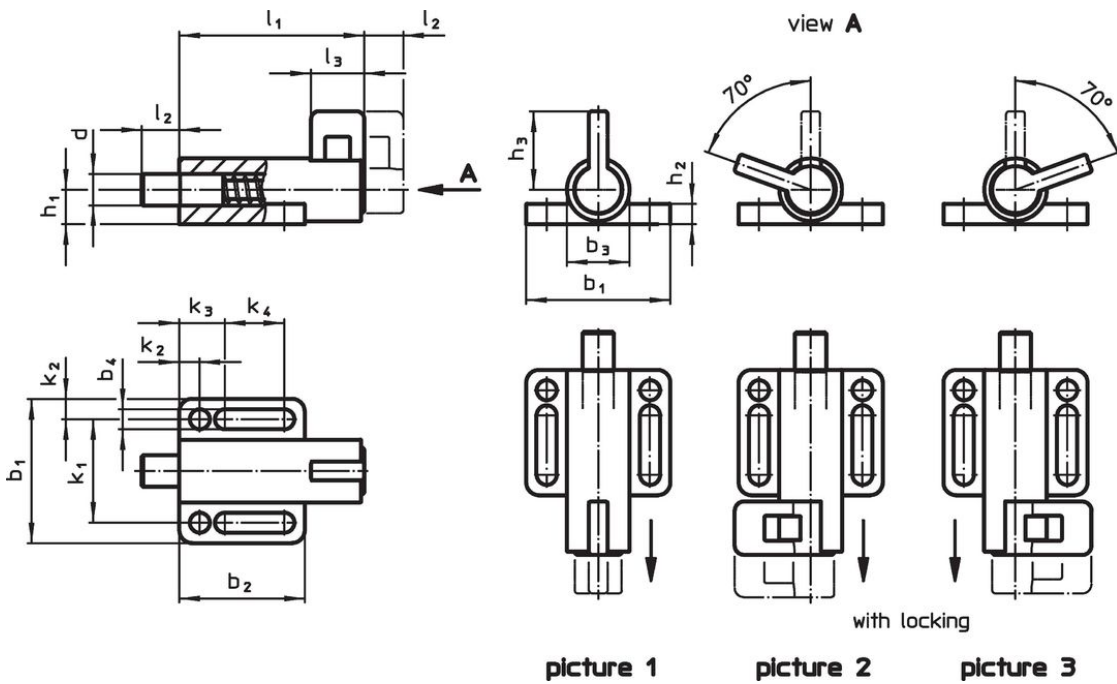
### 组装

通过垫圈ISO 7092进行组装。

### 操作

当使用带有锁附机构的型号时, 拔出螺栓并旋转 70°, 然后用槽口固定 (此时锁销不应突出)。

### 图面



### 订单信息

尺寸														弹簧荷重 <sup>1)</sup>		温度		重量	品号				
d	l <sub>2</sub>	b <sub>1</sub>	b <sub>2</sub>	b <sub>3</sub>	b <sub>4</sub>	h <sub>1</sub>	h <sub>2</sub>	h <sub>3</sub>	k <sub>1</sub>	k <sub>2</sub>	k <sub>3</sub>	k <sub>4</sub>	l <sub>1</sub>	l <sub>3</sub>	F <sub>1</sub>	F <sub>2</sub>	min	max.		[g]			
-0,05	min														~	~	[°C]						
[mm]																				[N]	[°C]	[g]	
带有右向锁附 – 相片 3																							
12	12	46	40	20	6,4	11	6	29	33	6,5	14,5	19	71	17	25	38	-30	80	136	22120.1236			

<sup>1)</sup> 统计平均值

## 应用范例



## 遵守

### 符合 RoHS

含铅 - 符合例外 6a / 6b / 6c

### 含有 >0.1% w/w 的 SVHC 物质

含铅 - SVHC [REACH] 清单截至 2024 年 6 月 27 日

### 包含 65 号提案的物质



铅暴露会导致癌症和生殖伤害

<https://www.P65Warnings.ca.gov/>

### 不含冲突矿物

„本产品不含来自刚果民主共和国或邻近国家的任何被指定为“冲突矿物”的物质，例如钽、锡、金或钨。