

分割定位柱 · with hexagon collar and locking, stainless steel A4

22120.1166



产品描述

分割定位目的。
The stainless steel A4 version ensures maximum corrosion resistance.

材质

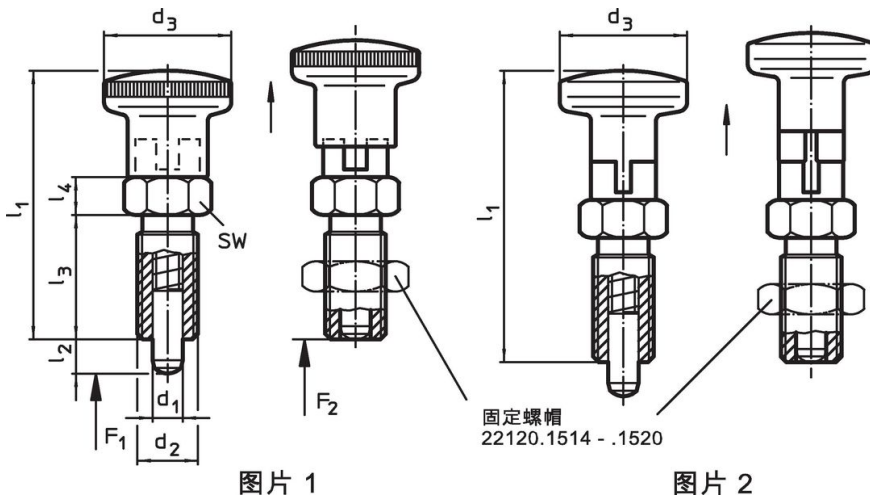
- 本体**
 - Stainless steel 1.4401
- 固定梢子**
 - Stainless steel 1.4401 nickel-plated
- 手把**
 - 热塑性 PA 6, 黑灰色, 无光泽
- 固定螺帽**
 - Stainless steel 1.4401

更多信息

注意事项

不可移动的旋钮。
螺帽必须个别购买。

图面





订单信息

尺寸							弹簧荷重 ¹⁾		温度		重量	品号	
d ₁	d ₂	l ₂ min	d ₃	l ₁	l ₃	l ₄	F ₁ ~	F ₂ ~	min	max.	[g]		
[mm]							[N]		[°C]				
-0,02 -0,05													
with knob of thermoplastic – 相片 1													
6	M12 x 1,5	9	23	58	26	8	6	23	-30	80	33	22120.1166	

¹⁾ 统计平均值

配件

	尺寸 d_2 [mm]	扳手尺寸 [mm]	 [g]	品号
Lock nuts ISO 8675 (DIN 439), Stainless steel 1.4401				
	M16 x 1,5	24	18,0	22120.1518

遵守

符合 RoHS

符合指令 2011/65/EU 和指令 2015/863

不含 SVHC 物质

不含超过 0.1% w/w 的 SVHC 物质 - 截至 2024 年 1 月 23 日的 SVHC 清单.

不含 65 号提案物质

不包括 65 号提案物质

<https://www.P65Warnings.ca.gov/>

不含冲突矿物