

分割定位柱 · with hexagon collar and locking, stainless steel A4 22120.1156



产品描述

分割定位目的。
The stainless steel A4 version ensures maximum corrosion resistance.

材质

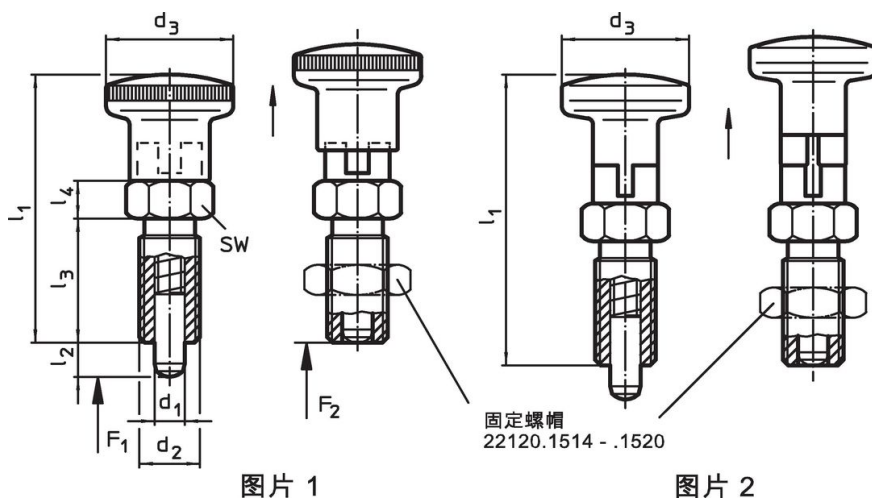
- 本体
- Stainless steel 1.4401
- 固定梢子
- Stainless steel 1.4401 nickel-plated
- 手把
- Stainless steel 1.4401
- 固定螺帽
- Stainless steel 1.4401

更多信息

注意事项

不可移动的旋钮。
螺帽必须个别购买。

图面




订单信息

d ₁ -0,02 -0,05		d ₂	尺寸 l ₂ min d ₃ l ₁ l ₃ l ₄ [mm]				弹簧荷重 ¹⁾ F ₁ ~ F ₂ ~ [N]		max. [°C]	[g]	品号
with knob from stainless steel – 相片 2											
6	M12 x 1,5	6	22	48	22	6	4,5	16	100	60	22120.1156

¹⁾ 统计平均值

配件

	尺寸 d ₂ [mm]	扳手尺寸 [mm]	[g]	品号
Lock nuts ISO 8675 (DIN 439), Stainless steel 1.4401				
	M10 x 1	16	5,4	22120.1515

遵守

符合 RoHS

符合指令 2011/65/EU 和指令 2015/863

不含 SVHC 物质

不含超过 0.1% w/w 的 SVHC 物质 - 截至 2024 年 1 月 23 日的 SVHC 清单.

不含 65 号提案物质

不包括 65 号提案物质

<https://www.P65Warnings.ca.gov/>

不含冲突矿物