

## 分割定位柱 · with hexagon collar and locking, stainless steel A4 22120.1154



### 产品描述

分割定位目的。  
The stainless steel A4 version ensures maximum corrosion resistance.

### 材质

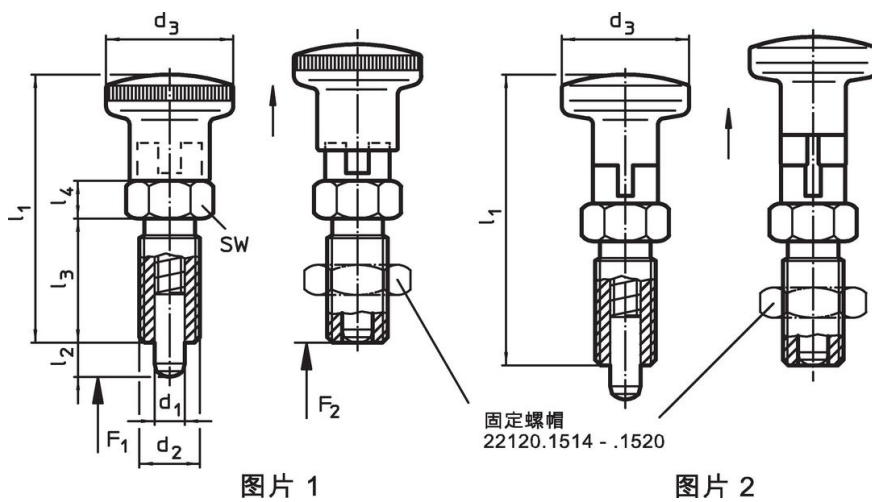
- 本体
- Stainless steel 1.4401
- 固定梢子
- Stainless steel 1.4401 nickel-plated
- 手把
- Stainless steel 1.4401
- 固定螺帽
- Stainless steel 1.4401

### 更多信息

#### 注意事项

不可移动的旋钮。  
螺帽必须个别购买。

### 图面




### 订单信息

d <sub>1</sub> -0,02 -0,05		d <sub>2</sub>	尺寸 l <sub>2</sub> min d <sub>3</sub> l <sub>1</sub> l <sub>3</sub> l <sub>4</sub> [mm]				弹簧荷重 <sup>1)</sup> F <sub>1</sub> ~ F <sub>2</sub> ~ [N]		max. [°C]	[g]	品号
with knob from stainless steel – 相片 2											
4	M8 x 1	4	16	35	16	5	3,5	11	100	21	22120.1154

<sup>1)</sup> 统计平均值

### 配件

	尺寸 d <sub>2</sub> [mm]	扳手尺寸 [mm]	[g]	品号
Lock nuts ISO 8675 (DIN 439), Stainless steel 1.4401				
	M 8 x 1	13	2,8	22120.1514

### 遵守

#### 符合 RoHS

符合指令 2011/65/EU 和指令 2015/863

#### 不含 SVHC 物质

不含超过 0.1% w/w 的 SVHC 物质 - 截至 2024 年 1 月 23 日的 SVHC 清单.

#### 不含 65 号提案物质

不包括 65 号提案物质

<https://www.P65Warnings.ca.gov/>

#### 不含冲突矿物