

## 分割定位柱 · with hexagon collar and locking, stainless steel A4

22120.1148



### 产品描述

分割定位目的。  
The stainless steel A4 version ensures maximum corrosion resistance.

### 材质

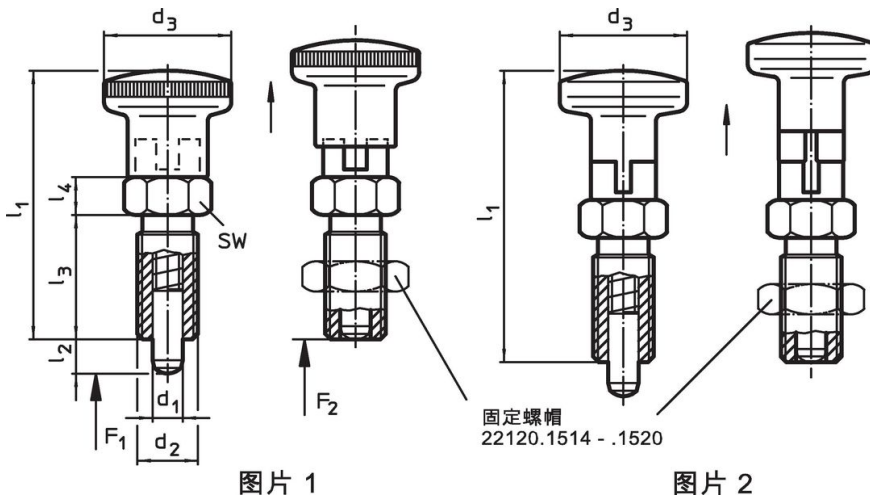
- 本体**
  - Stainless steel 1.4401
- 固定梢子**
  - Stainless steel 1.4401 nickel-plated
- 手把**
  - 热塑性 PA 6, 黑灰色, 无光泽
- 固定螺帽**
  - Stainless steel 1.4401

### 更多信息

### 注意事项

不可移动的旋钮。  
螺帽必须个别购买。

### 图面





### 订单信息

尺寸			弹簧荷重 <sup>1)</sup>		温度		重量 [g]	品号						
d <sub>1</sub>	d <sub>2</sub>	l <sub>2</sub> min	d <sub>3</sub>	l <sub>1</sub>	l <sub>3</sub>	l <sub>4</sub>			F <sub>1</sub> ~	F <sub>2</sub> ~	min	max.		
[mm]			[N]		[°C]		[g]							
-0,02														
-0,05														
with knob of thermoplastic – 相片 1														
8	M16 x 1,5	12	28	40	18	6	3	14	-30	80	70	22120.1148		

<sup>1)</sup> 统计平均值

配件

	尺寸 $d_2$ [mm]	扳手尺寸 [mm]	 [g]	品号
Lock nuts ISO 8675 (DIN 439), Stainless steel 1.4401				
	M10 x 1	16	5,4	22120.1515

遵守

符合 RoHS

符合指令 2011/65/EU 和指令 2015/863

不含 SVHC 物质

不含超过 0.1% w/w 的 SVHC 物质 - 截至 2024 年 1 月 23 日的 SVHC 清单.

不含 65 号提案物质

不包括 65 号提案物质

<https://www.P65Warnings.ca.gov/>

不含冲突矿物