

分割螺栓 · 附水平或螺丝凸缘

22120.1120



产品描述

索引螺栓用于索引

材质

- 外壳
 - 镀锌钢
- 固定梢子
 - 钢, 镀锌
- 扣住
 - 塑胶

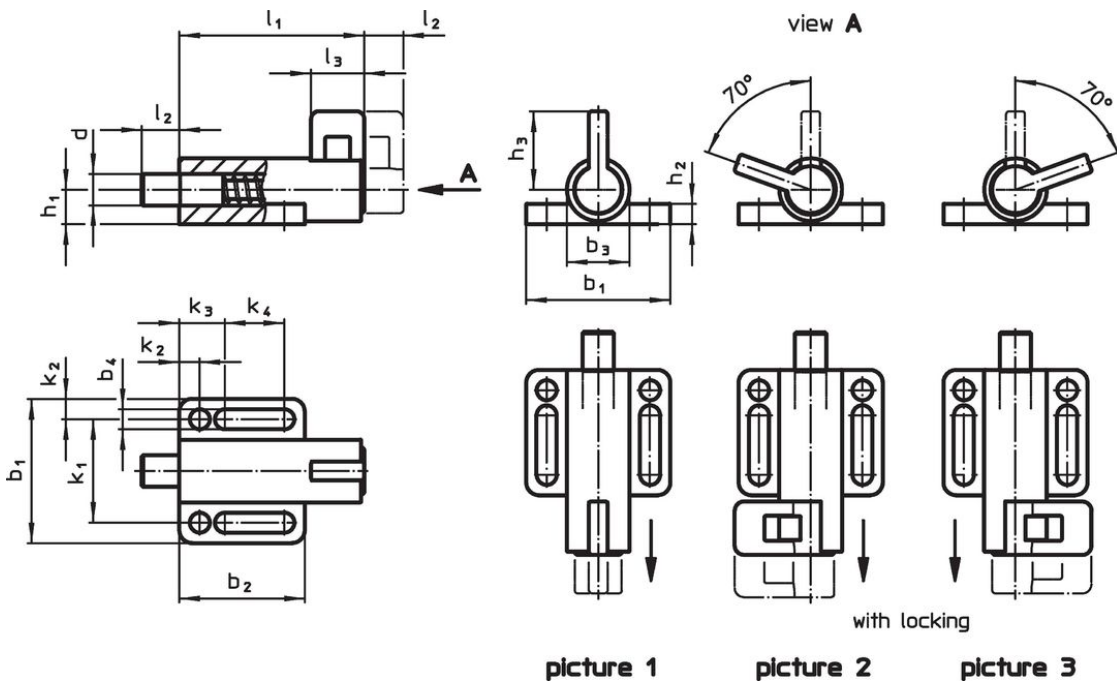
组装

通过垫圈ISO 7092进行组装。

操作

当使用带有锁附机构的型号时, 拔出螺栓并旋转 70°, 然后用槽口固定 (此时锁销不应突出)。

图面



订单信息

尺寸															弹簧荷重 ¹⁾		温度		重量	品号
d	l ₂	b ₁	b ₂	b ₃	b ₄	h ₁	h ₂	h ₃	k ₁	k ₂	k ₃	k ₄	l ₁	l ₃	F ₁	F ₂	min	max.		
-0,05	min															~	~			
[mm]															[N]		[°C]			
带有右向锁附 - 相片 2																				
8	10	38	32	16	5,4	8,5	6	23	27	5,5	12	14,5	57	14	21	27	-30	80	69	22120.1120

¹⁾ 统计平均值

应用范例



遵守

符合 RoHS

含铅 - 符合例外 6a / 6b / 6c

含有 >0.1% w/w 的 SVHC 物质

含铅 - SVHC [REACH] 清单截至 2024 年 6 月 27 日

包含 65 号提案的物质



铅暴露会导致癌症和生殖伤害

<https://www.P65Warnings.ca.gov/>

不含冲突矿物

„本产品不含来自刚果民主共和国或邻近国家的任何被指定为“冲突矿物”的物质，例如钽、锡、金或钨。