

分割定位柱 · with hexagon collar, stainless steel A4 22120.1092



产品描述

分割定位目的。
The stainless steel A4 version ensures maximum corrosion resistance.

材质

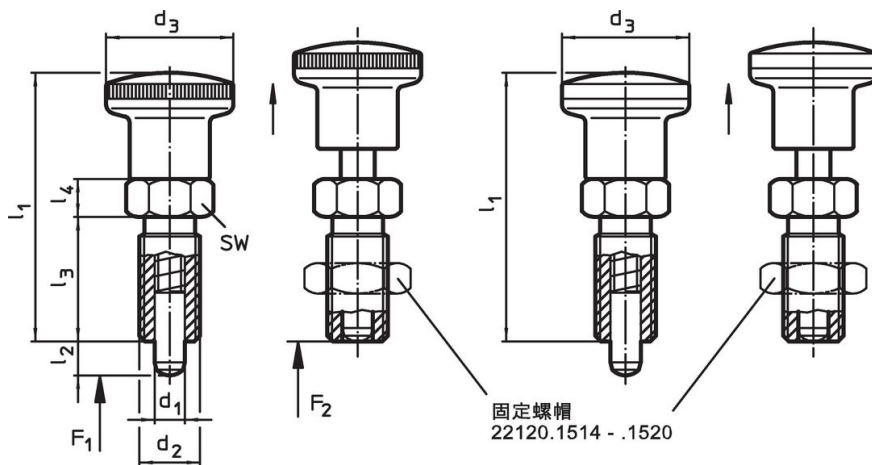
- 本体
- Stainless steel 1.4401
- 固定梢子
- Stainless steel 1.4401 nickel-plated
- 手把
- Stainless steel 1.4401
- 固定螺帽
- Stainless steel 1.4401

更多信息

注意事项

不可移动的旋钮。
螺帽必须个别购买。

图面



图片 1


图片 2

订单信息

d ₁ -0,02 -0,05	d ₂	l ₂ min	尺寸				弹簧荷重 ¹⁾		max. [°C]	[g]	品号
			d ₃ [mm]	l ₁	l ₃	l ₄	F ₁ ~ [N]	F ₂ ~ [N]			
with knob from stainless steel – 相片 2											
12	M20 x 1,5	15	32	71,5	33	10	9	32	100	203	22120.1092

¹⁾ 统计平均值

配件

	尺寸 d ₂ [mm]	扳手尺寸 [mm]	[g]	品号
Lock nuts ISO 8675 (DIN 439), Stainless steel 1.4401				
	M20 x 1,5	30	33,0	22120.1520

遵守

符合 RoHS

符合指令 2011/65/EU 和指令 2015/863

不含 SVHC 物质

不含超过 0.1% w/w 的 SVHC 物质 - 截至 2024 年 1 月 23 日的 SVHC 清单.

不含 65 号提案物质

不包括 65 号提案物质

<https://www.P65Warnings.ca.gov/>

不含冲突矿物