

## 分割定位柱 · with hexagon collar, stainless steel A4 22120.1076



### 产品描述

分割定位目的。  
The stainless steel A4 version ensures maximum corrosion resistance.

### 材质

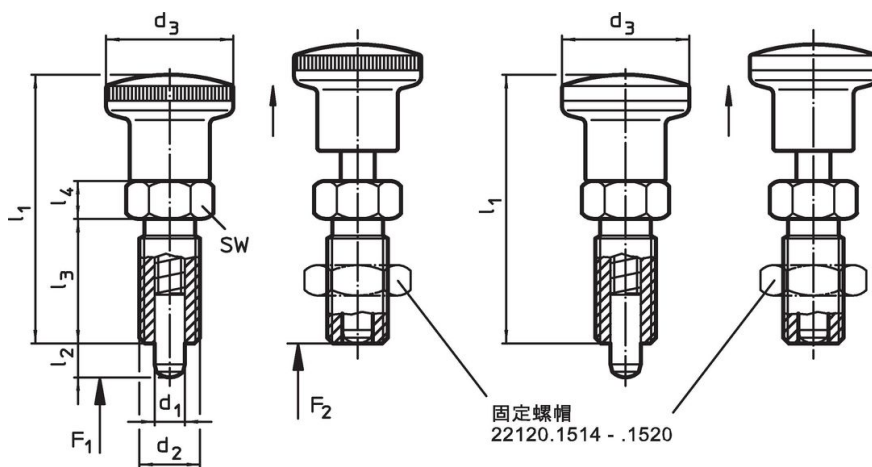
- 本体
- Stainless steel 1.4401
- 固定梢子
- Stainless steel 1.4401 nickel-plated
- 手把
- Stainless steel 1.4401
- 固定螺帽
- Stainless steel 1.4401

### 更多信息

#### 注意事项

不可移动的旋钮。  
螺帽必须个别购买。


### 图面



图片 1



图片 2

### 订单信息

d <sub>1</sub> -0,02 -0,05	d <sub>2</sub>	l <sub>2</sub> min	尺寸				弹簧荷重 <sup>1)</sup>		max.		品号
			d <sub>3</sub>	l <sub>1</sub>	l <sub>3</sub>	l <sub>4</sub>	F <sub>1</sub> ~	F <sub>2</sub> ~			
with knob from stainless steel – 相片 2											
6	M12 x 1,5	9	22	48	22	6	4	20	100	56	22120.1076

<sup>1)</sup> 统计平均值

### 配件

	尺寸 d <sub>2</sub> [mm]	扳手尺寸 [mm]		品号
Lock nuts ISO 8675 (DIN 439), Stainless steel 1.4401				
	M12 x 1,5	18	7,6	22120.1516

### 遵守

#### 符合 RoHS

符合指令 2011/65/EU 和指令 2015/863

#### 不含 SVHC 物质

不含超过 0.1% w/w 的 SVHC 物质 - 截至 2024 年 1 月 23 日的 SVHC 清单.

#### 不含 65 号提案物质

不包括 65 号提案物质

<https://www.P65Warnings.ca.gov/>

#### 不含冲突矿物