

## 分割定位柱 · with hexagon collar, stainless steel A4 22120.1064



### 产品描述

分割定位目的。  
The stainless steel A4 version ensures maximum corrosion resistance.

### 材质

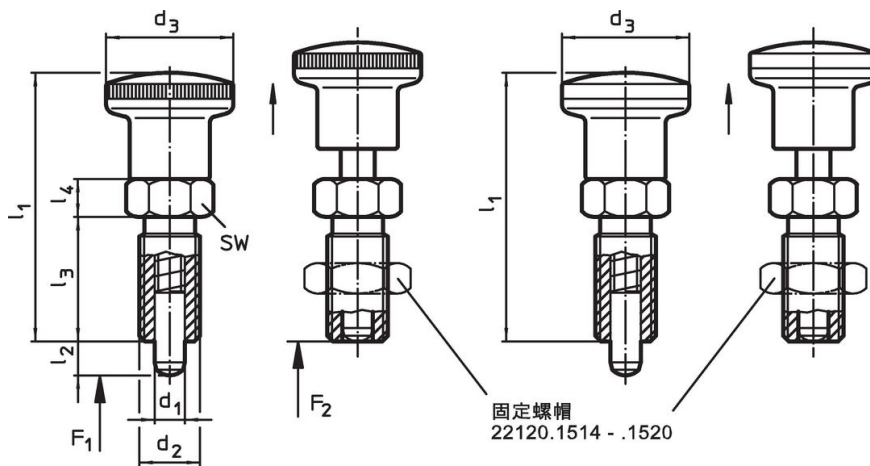
- 本体
- Stainless steel 1.4401
- 固定梢子
- Stainless steel 1.4401 nickel-plated
- 手把
- 热塑性 PA 6, 黑灰色, 无光泽
- 固定螺帽
- Stainless steel 1.4401

### 更多信息

#### 注意事项

不可移动的旋钮。  
螺帽必须个别购买。

### 图面



图片 1


图片 2

### 订单信息

d <sub>1</sub> -0,02 -0,05	d <sub>2</sub>	l <sub>2</sub> min	尺寸				弹簧荷重 <sup>1)</sup>		温度		重量 [g]	品号				
			d <sub>3</sub>	l <sub>1</sub>	l <sub>3</sub>	l <sub>4</sub>	F <sub>1</sub> ~	F <sub>2</sub> ~	min	max.						
[mm]													[N]	[°C]	[g]	
with knob of thermoplastic – 相片 1																
4	M8 x 1	6	16	35	16	5	3	11	-30	80	11	22120.1064				

<sup>1)</sup> 统计平均值

### 配件

	尺寸 d <sub>2</sub> [mm]	扳手尺寸 [mm]	重量 [g]	品号
Lock nuts ISO 8675 (DIN 439), Stainless steel 1.4401				
	M 8 x 1	13	2,8	22120.1514

### 遵守

#### 符合 RoHS

符合指令 2011/65/EU 和指令 2015/863

#### 不含 SVHC 物质

不含超过 0.1% w/w 的 SVHC 物质 - 截至 2024 年 6 月 27 日的 SVHC 清单.

#### 不含 65 号提案物质

不包括 65 号提案物质

<https://www.P65Warnings.ca.gov/>

#### 不含冲突矿物