

分割定位柱 · with hexagon collar, stainless steel A4 22120.1048



产品描述

分割定位目的。
The stainless steel A4 version ensures maximum corrosion resistance.

材质

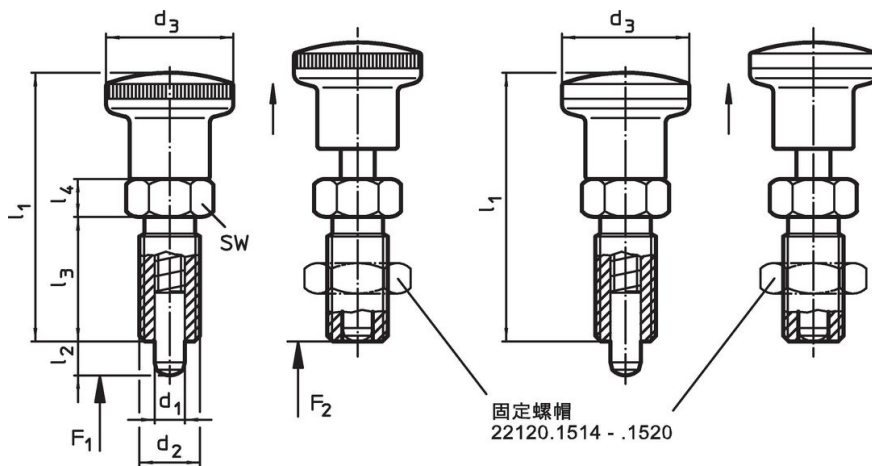
- 本体
- Stainless steel 1.4401
- 固定梢子
- Stainless steel 1.4401 nickel-plated
- 手把
- 热塑性 PA 6, 黑灰色, 无光泽
- 固定螺帽
- Stainless steel 1.4401

更多信息

注意事项

不可移动的旋钮。
螺帽必须个别购买。

图面



图片 1


图片 2

订单信息

d ₁ -0,02 -0,05	d ₂	l ₂ min	尺寸				弹簧荷重 ¹⁾		温度		重量 [g]	品号	
			d ₃	l ₁	l ₃	l ₄	F ₁ ~	F ₂ ~	min	max.			
with knob of thermoplastic – 相片 1													
[mm]	[mm]	[mm]	[mm]	[mm]	[mm]	[mm]	[mm]	[N]	[N]	[°C]	[°C]	[g]	
8	M16 x 1,5	12	28	58	26	8	7	26		-30	80	63	22120.1048

¹⁾ 统计平均值

配件

	尺寸 d ₂ [mm]	扳手尺寸 [mm]	重量 [g]	品号
Lock nuts ISO 8675 (DIN 439), Stainless steel 1.4401				
	M16 x 1,5	24	18,0	22120.1518

遵守

符合 RoHS

符合指令 2011/65/EU 和指令 2015/863

不含 SVHC 物质

不含超过 0.1% w/w 的 SVHC 物质 - 截至 2024 年 1 月 23 日的 SVHC 清单.

不含 65 号提案物质

不包括 65 号提案物质

<https://www.P65Warnings.ca.gov/>

不含冲突矿物