

## 分割定位柱 · 有固定凸缘

22120.0978



### 产品描述

分割定位目的。  
固定在薄板。  
小尺寸是这些分割定位柱的特色。

### 材质

#### 凸缘

- 锌压铸，镀锌

#### 固定梢子

- 不锈钢 1.4305，镀镍

#### 手把

- 塑料(PA6)，黑色，无光泽的

### 操作

当使用锁定指数柱塞，旋钮被拉出并旋转90°。

### 更多信息

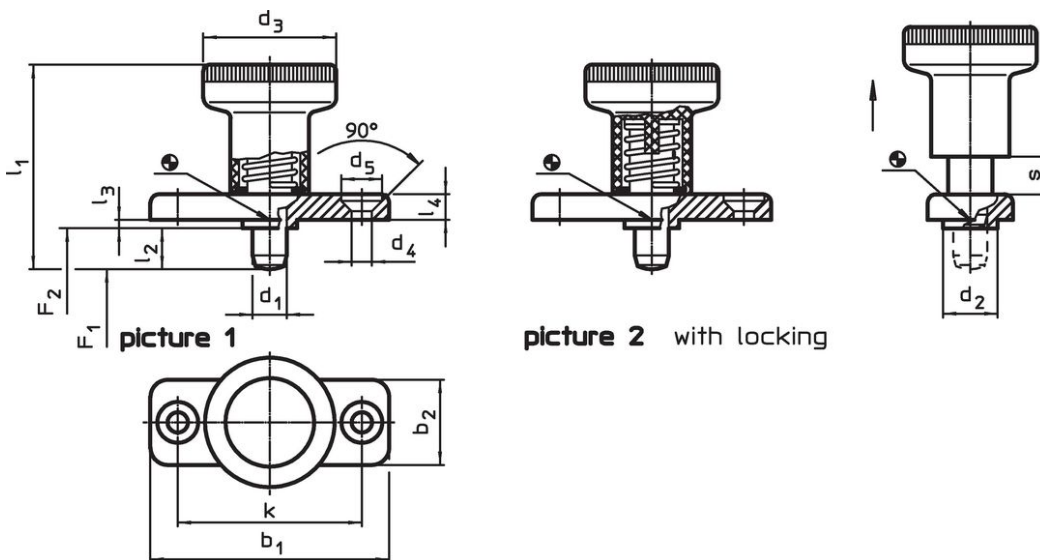
#### 注意事项

不可移动的旋钮。

#### 更多产品

- 定位衬套，适用于分割螺栓和分割定位柱

### 图面



### 订单信息

| 尺寸              |                |                |                |                |                |                |                |    |                |                |                |   | 弹簧荷重 <sup>1)</sup> |                | 温度  |      | 重量   | 品号         |     |
|-----------------|----------------|----------------|----------------|----------------|----------------|----------------|----------------|----|----------------|----------------|----------------|---|--------------------|----------------|-----|------|------|------------|-----|
| d <sub>1</sub>  | l <sub>2</sub> | b <sub>1</sub> | b <sub>2</sub> | d <sub>2</sub> | d <sub>3</sub> | d <sub>4</sub> | d <sub>5</sub> | k  | l <sub>1</sub> | l <sub>3</sub> | l <sub>4</sub> | s | F <sub>1</sub>     | F <sub>2</sub> | min | max. |      |            | [g] |
| -0,02           |                |                |                | -0,02          |                |                |                |    |                | -0,15          |                |   |                    | ~              | ~   |      |      |            |     |
| -0,05           |                |                |                | -0,1           |                |                |                |    |                |                |                |   |                    | [N]            | [N] | [°C] | [°C] | [g]        |     |
| 含锁紧 - 相片 2, 不锈钢 |                |                |                |                |                |                |                |    |                |                |                |   |                    |                |     |      |      |            |     |
| 8               | 8              | 46             | 20             | 12             | 31             | 5,3            | 10,4           | 34 | 44             | 2,5            | 5,5            | 8 | 15,5               | 28             | -30 | 80   | 60   | 22120.0978 |     |

<sup>1)</sup> 统计平均值

## 应用范例



## 遵守

### 符合 RoHS

符合指令 2011/65/EU 和指令 2015/863

### 不含 SVHC 物质

不含超过 0.1% w/w 的 SVHC 物质 - 截至 2024 年 6 月 27 日的 SVHC 清单。

### 不含 65 号提案物质

不包括 65 号提案物质

<https://www.P65Warnings.ca.gov/>

### 不含冲突矿物

„本产品不含来自刚果民主共和国或邻近国家的任何被指定为“冲突矿物”的物质，例如钽、锡、金或钨。