

## 分割定位柱 · 有固定凸缘

22120.0968



### 产品描述

分割定位目的。  
固定在薄板。  
小尺寸是这些分割定位柱的特色。

### 材质

#### 凸缘

- 锌压铸，镀锌

#### 固定梢子

- 不锈钢 1.4305，镀镍

#### 手把

- 塑料(PA6)，黑色，无光泽的

### 操作

当使用锁定指数柱塞，旋钮被拉出并旋转90°。

### 更多信息

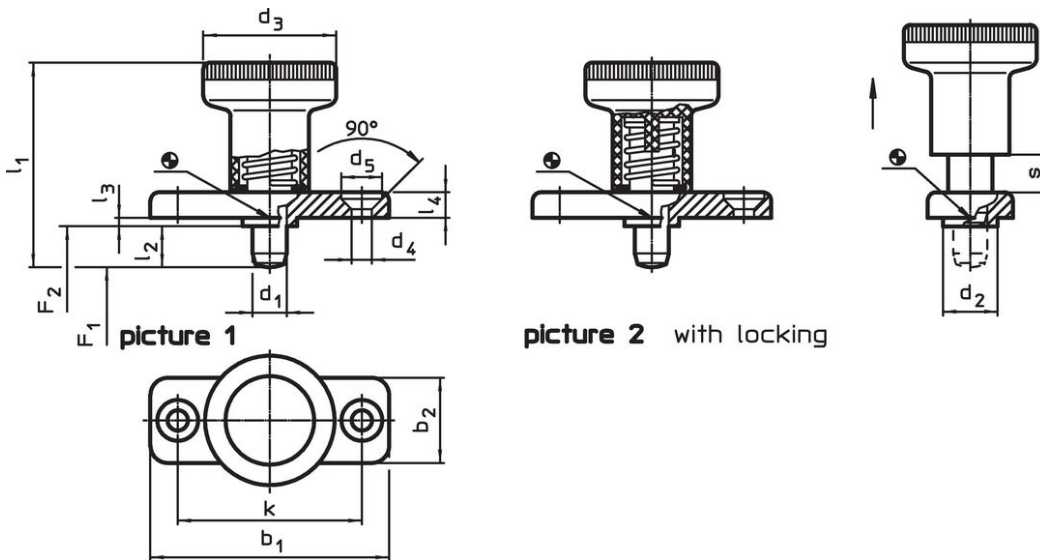
#### 注意事项

不可移动的旋钮。

#### 更多产品

- 定位衬套，适用于分割螺栓和分割定位柱

### 图面



### 订单信息

尺寸													弹簧荷重 <sup>1)</sup>		温度		品号	
d <sub>1</sub>	l <sub>2</sub>	b <sub>1</sub>	b <sub>2</sub>	d <sub>2</sub>	d <sub>3</sub>	d <sub>4</sub>	d <sub>5</sub>	k	l <sub>1</sub>	l <sub>3</sub>	l <sub>4</sub>	s	F <sub>1</sub>	F <sub>2</sub>	min	max.		[g]
-0,02				-0,02						-0,15				~	~			
-0,05				-0,1										[N]		[°C]		[g]
不含锁紧 – 相片 1, 不锈钢																		
8	8	46	20	12	31	5,3	10,4	34	44	2,5	5,5	8	15,5	28	-30	80	60	22120.0968

<sup>1)</sup> 统计平均值

## 应用范例



## 遵守

### 符合 RoHS

符合指令 2011/65/EU 和指令 2015/863

### 不含 SVHC 物质

不含超过 0.1% w/w 的 SVHC 物质 - 截至 2024 年 1 月 23 日的 SVHC 清单。

### 不含 65 号提案物质

不包括 65 号提案物质

<https://www.P65Warnings.ca.gov/>

### 不含冲突矿物

„本产品不含来自刚果民主共和国或邻近国家的任何被指定为“冲突矿物”的物质，例如钽、锡、金或钨。