

## 分割定位柱 · 有固定凸缘

22120.0938



### 产品描述

分割定位目的。  
固定在薄板。  
小尺寸是这些分割定位柱的特色。

### 材质

- 凸缘**
- 锌压铸，镀锌
- 固定梢子**
- 钢，硬化
- 手把**
- 塑料(PA6)，黑色，无光泽的

### 操作

当使用锁定指数柱塞，旋钮被拉出并旋转90°。

### 更多信息

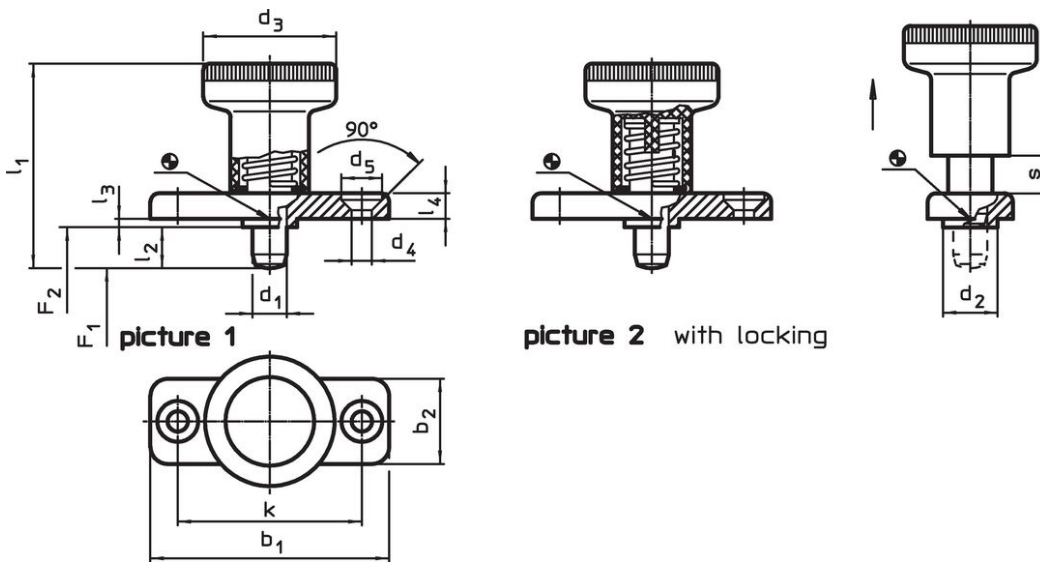
### 注意事项

不可移动的旋钮。

### 更多产品

- 定位衬套，适用于分割螺栓和分割定位柱

### 图面

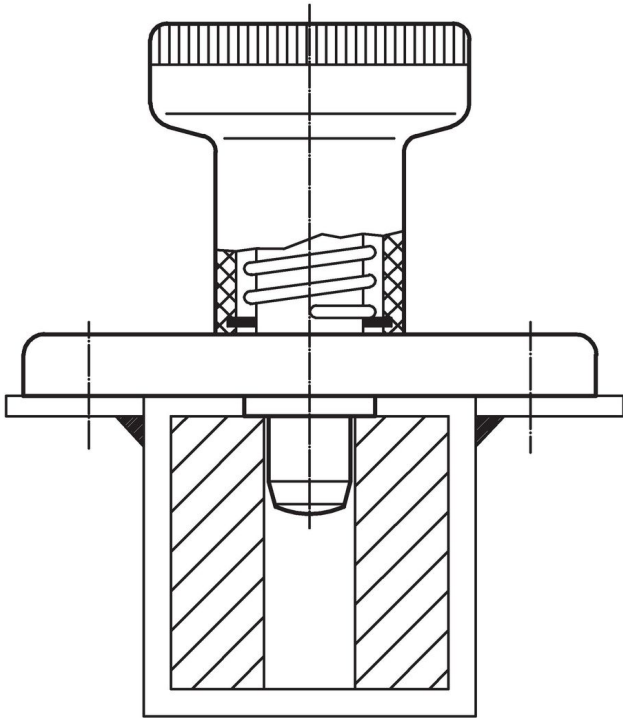


### 订单信息

尺寸													弹簧荷重 <sup>1)</sup>		温度		重量 [g]	品号	
d <sub>1</sub>	l <sub>2</sub>	b <sub>1</sub>	b <sub>2</sub>	d <sub>2</sub>	d <sub>3</sub>	d <sub>4</sub>	d <sub>5</sub>	k	l <sub>1</sub>	l <sub>3</sub>	l <sub>4</sub>	s	F <sub>1</sub>	F <sub>2</sub>	min	max.			
-0,02				-0,02						-0,15				~	~				
-0,05				-0,1										[N]	[N]	[°C]	[°C]		
含锁紧 - 相片 2, 钢																			
8	8	46	20	12	31	5,3	10,4	34	44	2,5	5,5	8		15,5	28	-30	80	60	22120.0938

<sup>1)</sup> 统计平均值

## 应用范例



## 遵守

### 符合 RoHS

含铅 - 符合例外 6a / 6b / 6c

### 含有 >0.1% w/w 的 SVHC 物质

含铅 - SVHC [REACH] 清单截至 2024 年 6 月 27 日

### 包含 65 号提案的物质



铅暴露会导致癌症和生殖伤害

<https://www.P65Warnings.ca.gov/>

### 不含冲突矿物

„本产品不含来自刚果民主共和国或邻近国家的任何被指定为“冲突矿物”的物质，例如钽、锡、金或钨。