

分割定位柱 · 有固定凸缘

22120.0937



产品描述

分割定位目的。
固定在薄板。
小尺寸是这些分割定位柱的特色。

材质

凸缘

• 锌压铸，镀锌

固定梢子

• 钢，硬化

手把

• 塑料(PA6)，黑色，无光泽的

操作

当使用锁定指数柱塞，旋钮被拉出并旋转90°。

更多信息

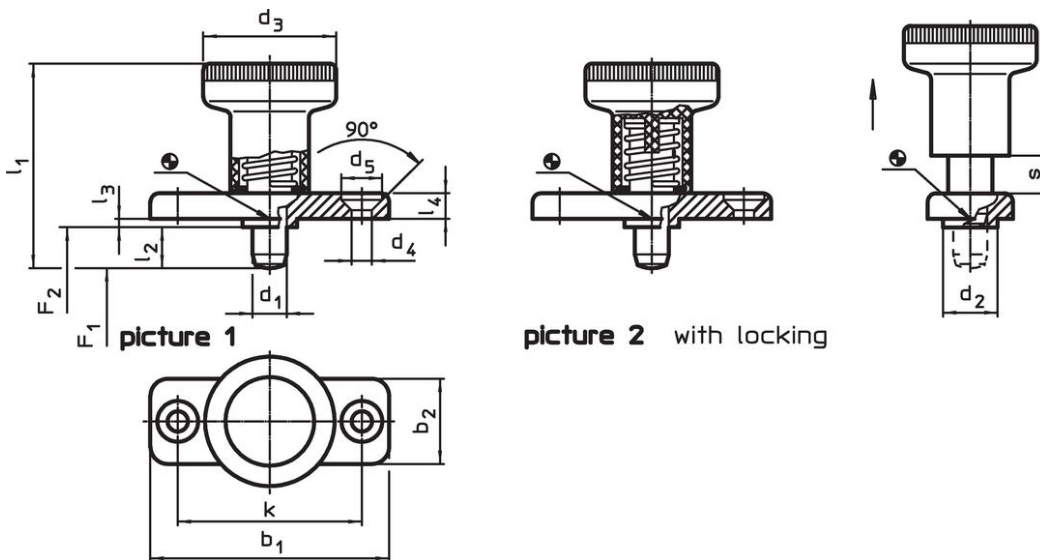
注意事项

不可移动的旋钮。

更多产品

• 定位衬套，适用于分割螺栓和分割定位柱

图面



订单信息

尺寸														弹簧荷重 ¹⁾		温度		重量 [g]	品号 ²⁾
d ₁	l ₂	b ₁	b ₂	d ₂	d ₃	d ₄	d ₅	k	l ₁	l ₃	l ₄	s	F ₁	F ₂	min	max.			
-0,02				-0,02						-0,15				~	~				
-0,05				-0,1										[N]	[N]	[°C]	[°C]	[g]	
含锁紧 - 相片 2, 钢																			
6	14	40	18	10	25	4,3	8,3	30	45	2,5	4,5	6		8,5	22	-30	80	38	22120.0937

¹⁾ 统计平均值

²⁾ 锁定销不能完全缩回

应用范例



遵守

符合 RoHS

含铅 - 符合例外 6a / 6b / 6c

含有 >0.1% w/w 的 SVHC 物质

含铅 - SVHC [REACH] 清单截至 2024 年 1 月 23 日

包含 65 号提案的物质



铅暴露会导致癌症和生殖伤害

<https://www.P65Warnings.ca.gov/>

不含冲突矿物

„本产品不含来自刚果民主共和国或邻近国家的任何被指定为“冲突矿物”的物质，例如钽、锡、金或钨。