

分割定位柱 · 无螺纹，有焊接

22120.0826



产品描述

分割定位目的。

材质

- 本体
- 钢，染黑，可焊接的
- 固定梢子
- 钢，硬化

组装

通过焊接或胶粘。

更多信息

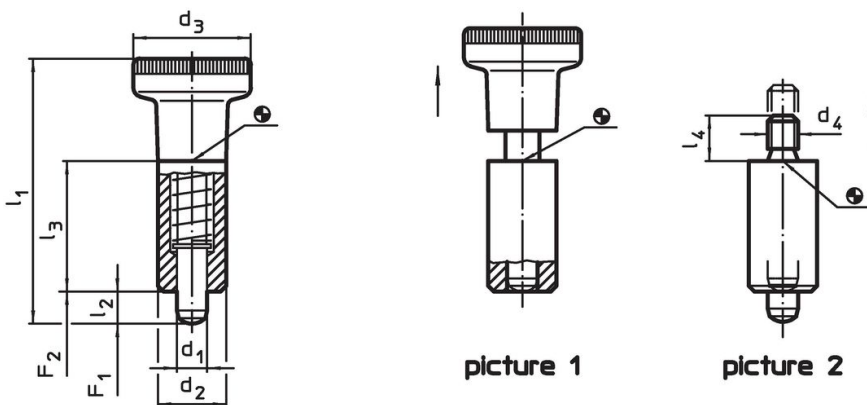
注意事项

不可移动的旋钮。

更多产品

- 定位衬套，适用于分割螺栓和分割定位柱

图面

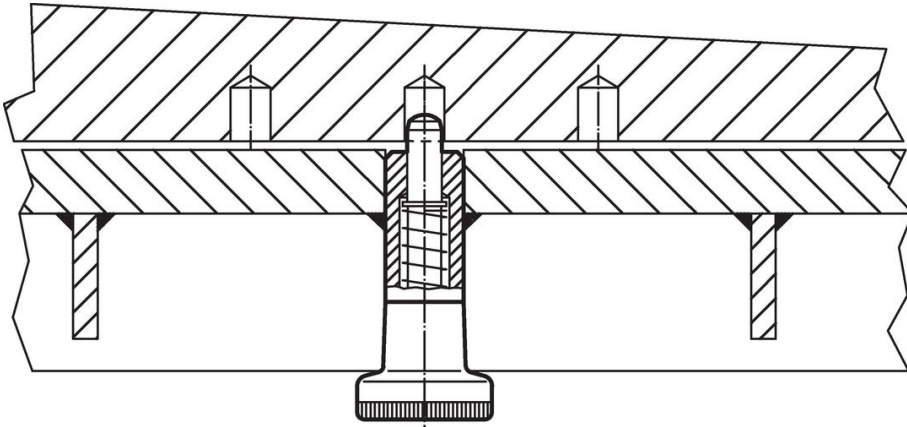


订单信息

尺寸						弹簧荷重 ¹⁾		温度	重量	品号
d ₁	d ₂	d ₄	l ₂ min	l ₃	l ₄	F ₁ ~	F ₂ ~	max.	[g]	
[mm]						[N]		[°C]	[g]	
-0,02 -0,05	h9									
无手把 - 相片 2										
6	14	M6	6	26	10	6,5	15	250	32	22120.0826

¹⁾ 统计平均值

应用范例



遵守

符合 RoHS

含铅 - 符合例外 6a / 6b / 6c

含有 >0.1% w/w 的 SVHC 物质

含铅 - SVHC [REACH] 清单截至 2024 年 6 月 27 日

包含 65 号提案的物质



铅暴露会导致癌症和生殖伤害

<https://www.P65Warnings.ca.gov/>

不含冲突矿物

„本产品不含来自刚果民主共和国或邻近国家的任何被指定为“冲突矿物”的物质，例如钽、锡、金或钨。