

## 分割定位柱 · 无螺纹，有焊接

22120.0825



### 产品描述

分割定位目的。

### 材质

- 本体
- 钢，染黑，可焊接的
- 固定梢子
- 钢，硬化

### 组装

通过焊接或胶粘。

### 更多信息

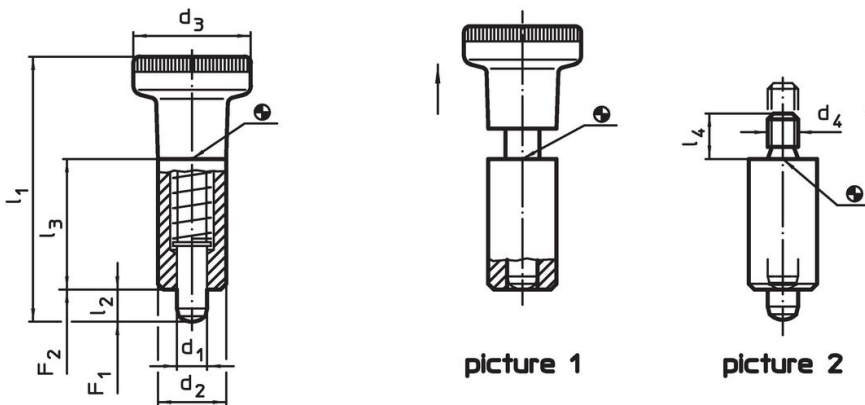
### 注意事项

不可移动的旋钮。

### 更多产品

- 定位衬套，适用于分割螺栓和分割定位柱

### 图面

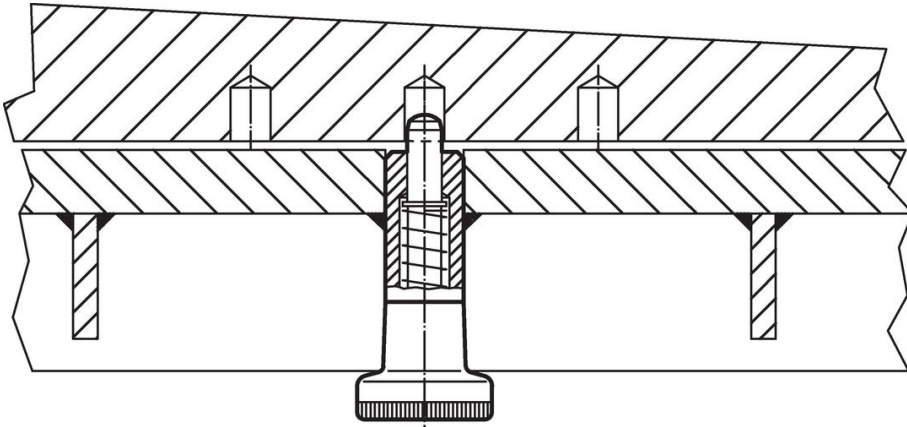


### 订单信息

尺寸						弹簧荷重 <sup>1)</sup>		温度	重量	品号
d <sub>1</sub>	d <sub>2</sub>	d <sub>4</sub>	l <sub>2</sub> min	l <sub>3</sub>	l <sub>4</sub>	F <sub>1</sub> ~	F <sub>2</sub> ~	max.	[g]	
[mm]						[N]		[°C]	[g]	
-0,02 -0,05	h9									
无手把 - 相片 2										
5	12	M5	5	22	6	7	16	250	19	22120.0825

<sup>1)</sup> 统计平均值

## 应用范例



## 遵守

### 符合 RoHS

含铅 - 符合例外 6a / 6b / 6c

### 含有 >0.1% w/w 的 SVHC 物质

含铅 - SVHC [REACH] 清单截至 2024 年 6 月 27 日

### 包含 65 号提案的物质



铅暴露会导致癌症和生殖伤害

<https://www.P65Warnings.ca.gov/>

### 不含冲突矿物

„本产品不含来自刚果民主共和国或邻近国家的任何被指定为“冲突矿物”的物质，例如钽、锡、金或钨。