

## 分割定位柱 · 一般抛光

22120.0793



### 产品描述

限于非精密定位的应用。  
成品简单具有非常小的尺寸。

### 材质

本体

- 不锈钢 1.4305

固定梢子

- 不锈钢 1.4305

手把

- 塑料(PA6), 黑色, 无光泽的

### 操作

当使用锁定分割定位柱时, 拉出旋钮, 转90度并由一个槽口固定 (此时锁销不可突出)。

### 更多信息

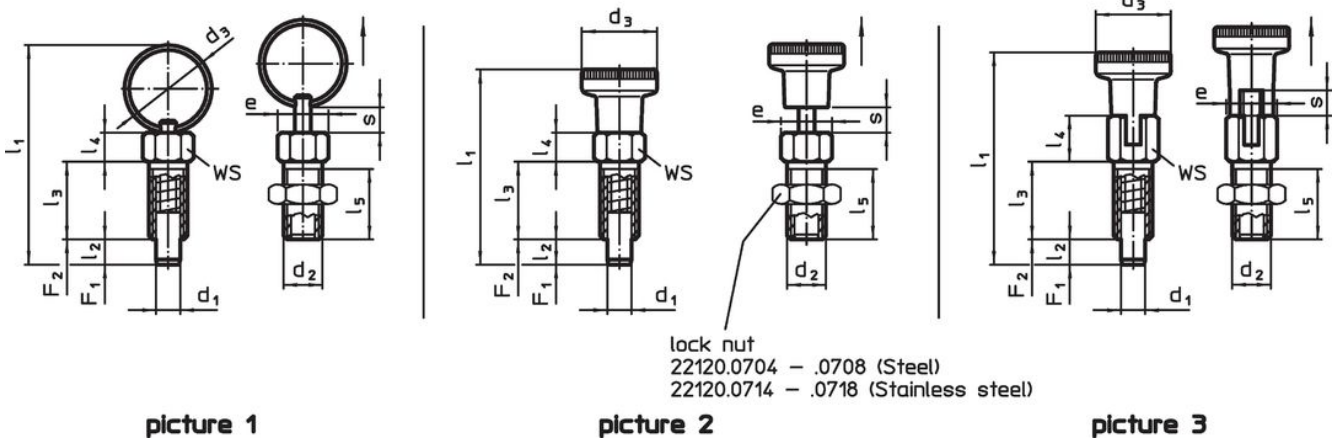
### 注意事项

螺帽必须个别购买。  
不可移动的旋钮。

### 更多产品

- 定位衬套, 适用于分割螺栓和分割定位柱

### 图面




### 订单信息

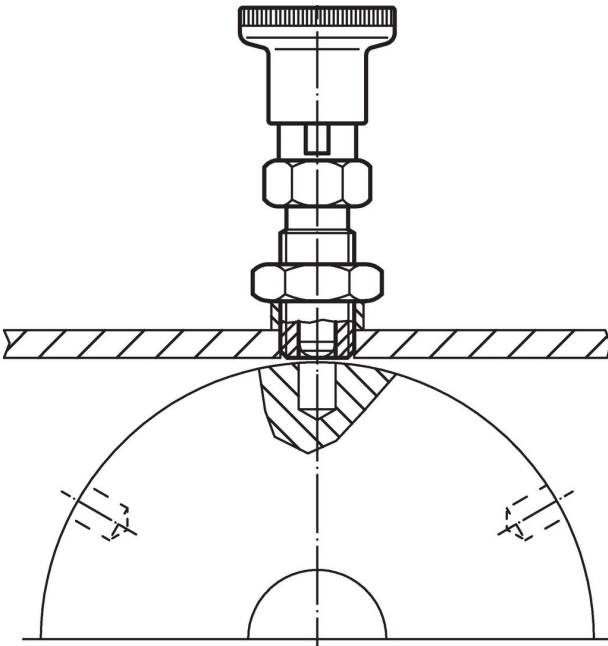
尺寸										WS	起动 扭力 max.	弹簧荷重 <sup>1)</sup>		温度		重量 [g]	品号
d <sub>1</sub>	d <sub>2</sub>	d <sub>3</sub>	e	l <sub>1</sub>	l <sub>2</sub> min	l <sub>3</sub>	l <sub>4</sub>	l <sub>5</sub>	s min			F <sub>1</sub> ~	F <sub>2</sub> ~	min	max.		
[mm]										[mm]	[Nm]	[N]	[N]	[°C]		[g]	
有手把 有锁固 - 相片 3, 不锈钢																	
3	M6	12	6,9	32,5	3,5	12	7	10	3,5	6	2	3	12	-30	80	3,8	22120.0793

<sup>1)</sup> 统计平均值

### 配件

	尺寸 d <sub>2</sub> [mm]	扳手尺寸 [mm]	重量 [g]	品号
不锈钢				
	M 6	10	1,3	22120.0714

### 应用范例



### 遵守

#### 符合 RoHS

符合指令 2011/65/EU 和指令 2015/863

#### 不含 SVHC 物质

不含超过 0.1% w/w 的 SVHC 物质 - 截至 2024 年 1 月 23 日的 SVHC 清单.

#### 不含 65 号提案物质

不包括 65 号提案物质

<https://www.P65Warnings.ca.gov/>

#### 不含冲突矿物

„本产品不含来自刚果民主共和国或邻近国家的任何被指定为“冲突矿物”的物质，例如钽、锡、金或钨。