

分割定位柱 · 一般抛光

22120.0784



产品描述

限于非精密定位的应用。
成品简单具有非常小的尺寸。

材质

本体

- 不锈钢 1.4305

固定梢子

- 不锈钢 1.4305

手把

- 塑料(PA6), 黑色, 无光泽的

操作

当使用锁定分割定位柱时, 拉出旋钮, 转90度并由一个槽口固定 (此时锁销不可突出)。

更多信息

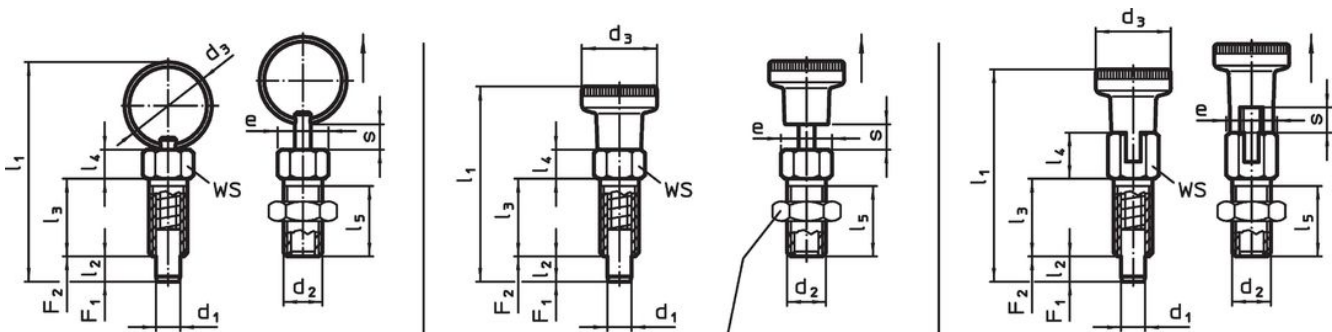
注意事项

螺帽必须个别购买。
不可移动的旋钮。

更多产品

- 定位衬套, 适用于分割螺栓和分割定位柱

图面



picture 1

picture 2


picture 3

订单信息

| 尺寸 | | | | | | | | | | | WS | 启动 扭力 max. | 弹簧荷重 ¹⁾ | | 温度 | | 重量 [g] | 品号 |
|---------------------|----------------|----------------|-----|----------------|-----------------------|----------------|----------------|----------------|----------|---------------------|------|---------------|---------------------|-----|------|-----|------------|----|
| d ₁ | d ₂ | d ₃ | e | l ₁ | l ₂ min | l ₃ | l ₄ | l ₅ | s min | F ₁ ~ | | | F ₂ ~ | min | max. | | | |
| [mm] | | | | | | | | | | | [mm] | [Nm] | [N] | | [°C] | | [g] | |
| 有手把，无锁固 - 相片 2, 不锈钢 | | | | | | | | | | | | | | | | | | |
| 4 | M6 | 12 | 6,9 | 30,5 | 4 | 12 | 4,5 | 10 | 4 | 6 | 2 | 3 | 12 | -30 | 80 | 3,8 | 22120.0784 | |

¹⁾ 统计平均值

配件

| | 尺寸 d ₂ [mm] | 扳手尺寸 [mm] | 重量 [g] | 品号 |
|---|------------------------------|--------------|-----------|------------|
| 不锈钢 | | | | |
|  | M 6 | 10 | 1,3 | 22120.0714 |

应用范例



遵守

符合 RoHS

符合指令 2011/65/EU 和指令 2015/863

不含 SVHC 物质

不含超过 0.1% w/w 的 SVHC 物质 - 截至 2024 年 1 月 23 日的 SVHC 清单.

不含 65 号提案物质

不包括 65 号提案物质

<https://www.P65Warnings.ca.gov/>

不含冲突矿物

„本产品不含来自刚果民主共和国或邻近国家的任何被指定为“冲突矿物”的物质，例如钽、锡、金或钨。