

分割定位柱 · 一般抛光

22120.0778



产品描述

限于非精密定位的应用。
成品简单具有非常小的尺寸。

材质

- 本体**
- 不锈钢 1.4305
- 固定梢子**
- 不锈钢 1.4305
- 拉环**
- 不锈钢 1.4310

操作

当使用锁定分割定位柱时，拉出旋钮，转90度并由一个槽口固定 (此时锁销不可突出)。

更多信息

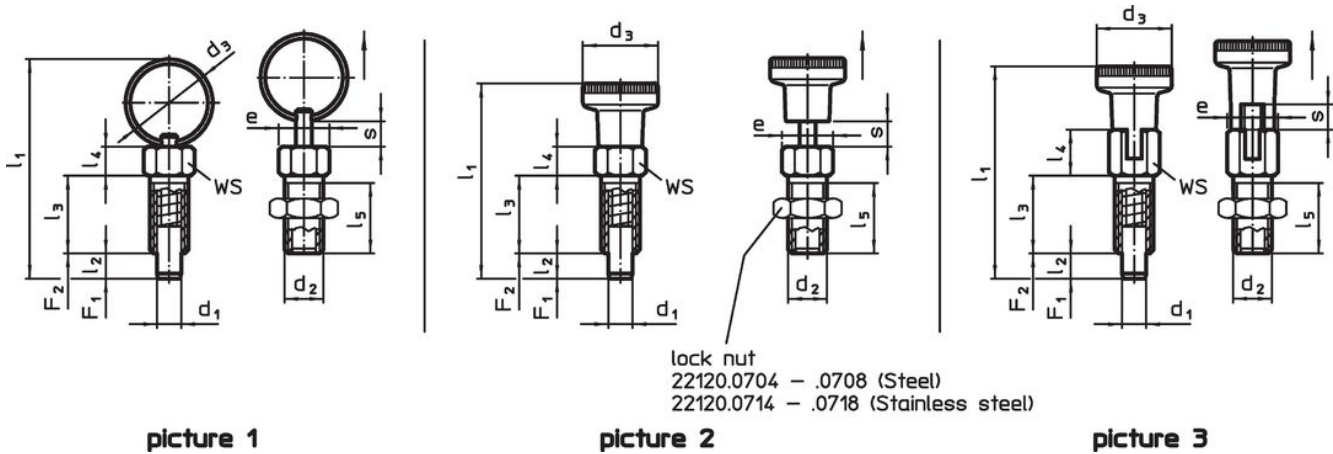
注意事项

螺帽必须个别购买。

更多产品

- 定位衬套，适用于分割螺栓和分割定位柱

图面





订单信息

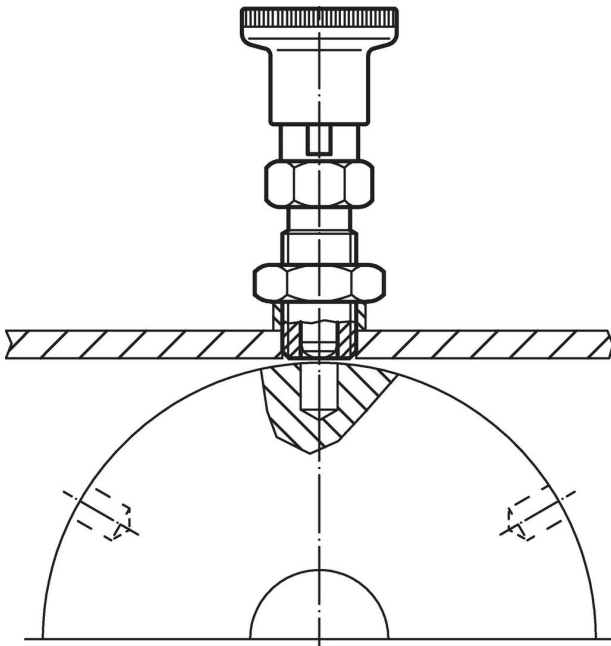
| d ₁ | d ₂ | d ₃ | e | 尺寸 | | | | | | WS | 起动 扭力 max. | 弹簧荷重 ¹⁾ | | max. | g | 品号 |
|---------------------|----------------|----------------|------|----------------|-----------------------|----------------|----------------|----------------|----------|----|---------------|--------------------|----------------|------|----|------------|
| | | | | l ₁ | l ₂ min | l ₃ | l ₄ | l ₅ | s min | | | F ₁ | F ₂ | | | |
| 有拉环，无锁固 - 相片 1, 不锈钢 | | | | | | | | | | | | | | | | |
| -0,05 | M12 | 30 | 13,8 | 71 | 8 | 24 | 9 | 20,5 | 8 | 12 | 20 | 6 | 22 | 250 | 31 | 22120.0778 |

¹⁾ 统计平均值

配件

| | 尺寸 d_2 [mm] | 扳手尺寸 [mm] |  [g] | 品号 |
|---|---------------------|--------------|--|------------|
| 不锈钢 | | | | |
|  | M12 | 18 | 7,6 | 22120.0718 |

应用范例



遵守

符合 RoHS

符合指令 2011/65/EU 和指令 2015/863

不含 SVHC 物质

不含超过 0.1% w/w 的 SVHC 物质 - 截至 2024 年 1 月 23 日的 SVHC 清单.

不含 65 号提案物质

不包括 65 号提案物质

<https://www.P65Warnings.ca.gov/>

不含冲突矿物

„本产品不含来自刚果民主共和国或邻近国家的任何被指定为“冲突矿物”的物质，例如钽、锡、金或钨。