

## 分割定位柱 · 一般抛光

22120.0776



### 产品描述

限于非精密定位的应用。  
成品简单具有非常小的尺寸。

### 材质

- 本体**
- 不锈钢 1.4305
- 固定梢子**
- 不锈钢 1.4305
- 拉环**
- 不锈钢 1.4310

### 操作

当使用锁定分割定位柱时，拉出旋钮，转90度并由一个槽口固定 (此时锁销不可突出)。

### 更多信息

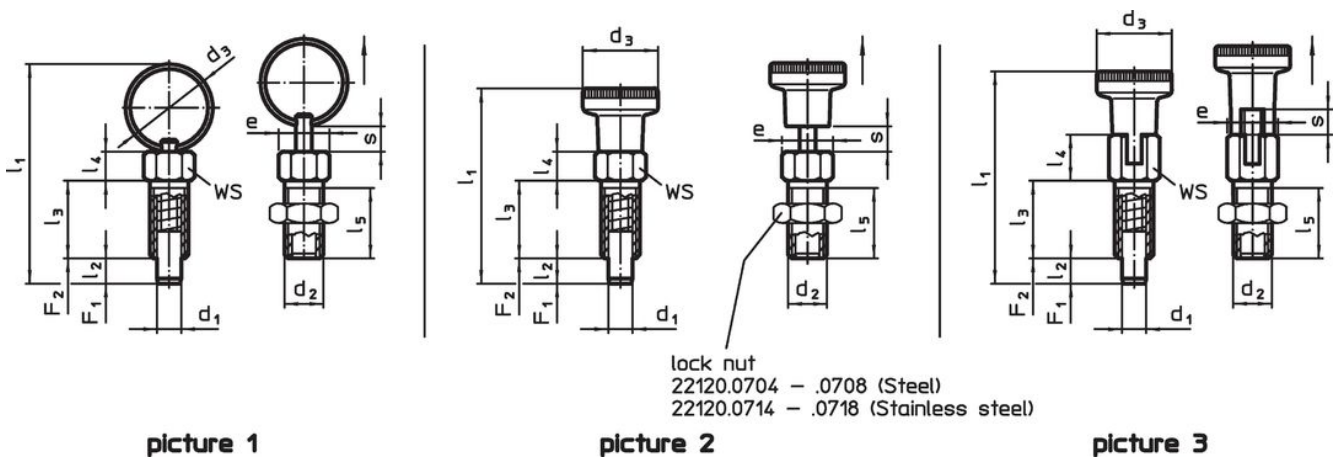
### 注意事项

螺帽必须个别购买。

### 更多产品

- 定位衬套，适用于分割螺栓和分割定位柱

### 图面





### 订单信息

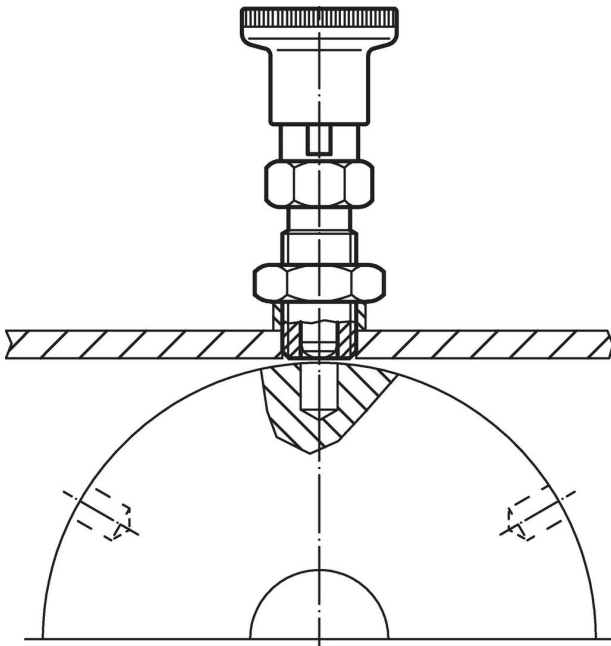
				尺寸						WS	起动 扭力 max.	弹簧荷重 <sup>1)</sup>		🌡️ max.	📦 [g]	品号	
d <sub>1</sub>	d <sub>2</sub>	d <sub>3</sub>	e	l <sub>1</sub>	l <sub>2</sub> min	l <sub>3</sub>	l <sub>4</sub>	l <sub>5</sub>	s min	[mm]	[Nm]	F <sub>1</sub> ~	F <sub>2</sub> ~	[°C]	[g]		
-0,05																	
有拉环，无锁固 - 相片 1, 不锈钢																	
6	M10	24	11,5	57,5	6	20	7,5	17	6	10	15	5	21	250	17	22120.0776	

<sup>1)</sup> 统计平均值

配件

	尺寸 $d_2$ [mm]	扳手尺寸 [mm]	 [g]	品号
不锈钢				
	M10	16	5,3	22120.0716

应用范例



遵守

符合 RoHS

符合指令 2011/65/EU 和指令 2015/863

不含 SVHC 物质

不含超过 0.1% w/w 的 SVHC 物质 - 截至 2024 年 1 月 23 日的 SVHC 清单.

不含 65 号提案物质

不包括 65 号提案物质

<https://www.P65Warnings.ca.gov/>

不含冲突矿物

„本产品不含来自刚果民主共和国或邻近国家的任何被指定为“冲突矿物”的物质，例如钽、锡、金或钨。