

分割定位柱 · 一般抛光

22120.0774



产品描述

限于非精密定位的应用。
成品简单具有非常小的尺寸。

材质

本体

- 不锈钢 1.4305

固定梢子

- 不锈钢 1.4305

拉环

- 不锈钢 1.4310

操作

当使用锁定分割定位柱时，拉出旋钮，转90度并由一个槽口固定 (此时锁销不可突出)。

更多信息

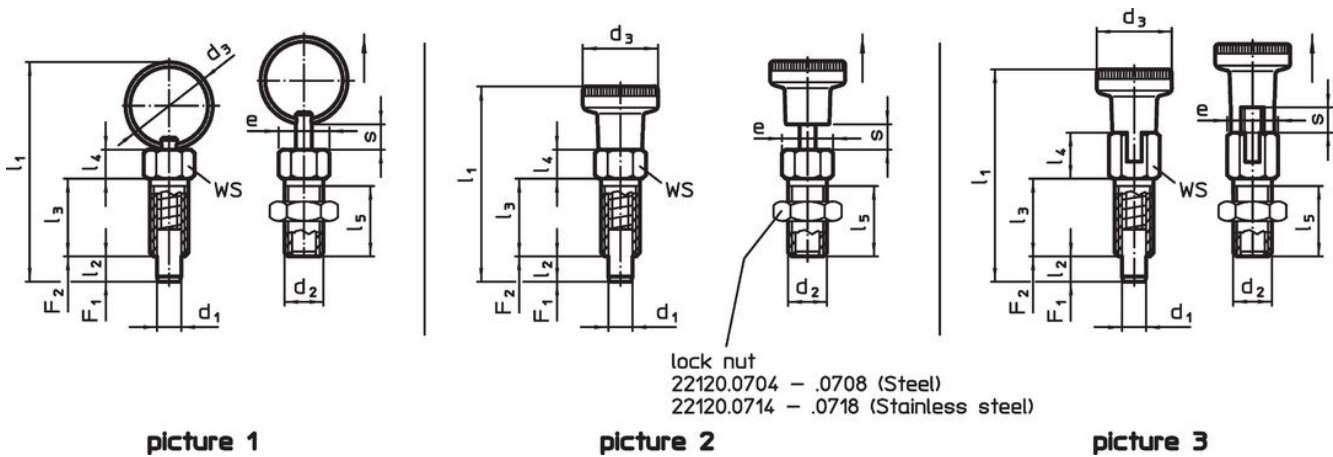
注意事项

螺帽必须个别购买。

更多产品

- 定位衬套，适用于分割螺栓和分割定位柱

图面





订单信息

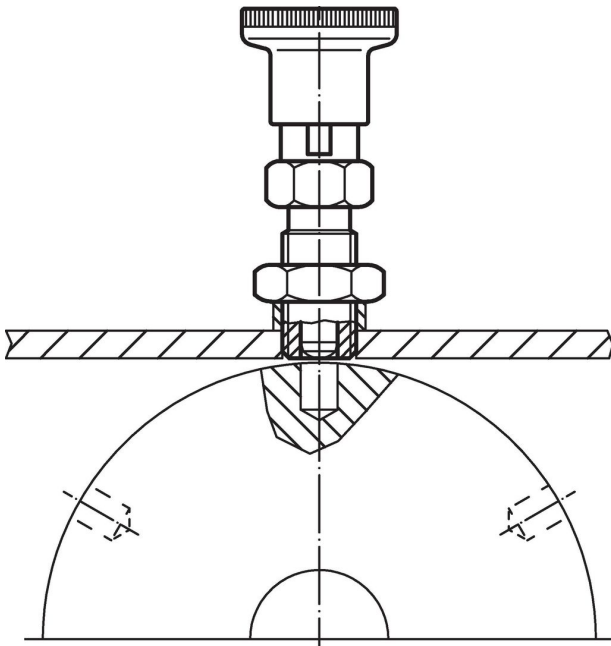
尺寸										WS	起动 扭力 max.	弹簧荷重 ¹⁾		max.	g	品号	
d ₁	d ₂	d ₃	e	l ₁	l ₂ min	l ₃	l ₄	l ₅	s min			F ₁	F ₂				[°C]
[mm]										[mm]	[Nm]	[N]	[N]	[°C]	[g]		
-0,05																	
有拉环，无锁固 - 相片 1, 不锈钢																	
4	M6	14	6,9	34,5	4	12	4,5	10	4	6	2	3	12	250	3,6	22120.0774	

¹⁾ 统计平均值

配件

	尺寸 d_2 [mm]	扳手尺寸 [mm]	 [g]	品号
不锈钢				
	M 6	10	1,3	22120.0714

应用范例



遵守

符合 RoHS

符合指令 2011/65/EU 和指令 2015/863

不含 SVHC 物质

不含超过 0.1% w/w 的 SVHC 物质 - 截至 2024 年 1 月 23 日的 SVHC 清单.

不含 65 号提案物质

不包括 65 号提案物质

<https://www.P65Warnings.ca.gov/>

不含冲突矿物

„本产品不含来自刚果民主共和国或邻近国家的任何被指定为“冲突矿物”的物质，例如钽、锡、金或钨。