

分割定位柱 · 一般抛光

22120.0765



产品描述

限于非精密定位的应用。
成品简单具有非常小的尺寸。

材质

本体
• 钢，镀锌

固定梢子

• 不锈钢 1.4305

手把

• 塑料(PA6)，黑色，无光泽的

操作

当使用锁定分割定位柱时，拉出旋钮，转90度并由一个槽口固定(此时锁销不可突出)。

更多信息

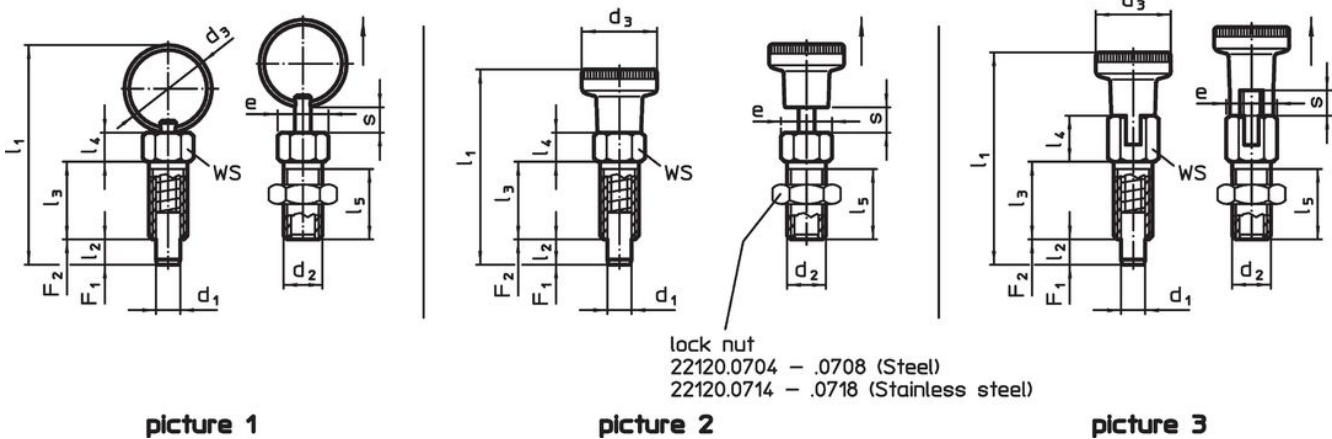
注意事项

螺帽必须个别购买。
不可移动的旋钮。

更多产品

• 定位衬套，适用于分割螺栓和分割定位柱

图面




订单信息

尺寸										WS	起动 扭力 max.	弹簧荷重 ¹⁾		温度		重量 [g]	品号
d ₁	d ₂	d ₃	e	l ₁	l ₂ min	l ₃	l ₄	l ₅	s min			F ₁ ~	F ₂ ~	min	max.		
[mm]										[mm]	[Nm]	[N]	[°C]		[g]		
有手把 有锁固 - 相片 3, 钢																	
5	M8	16	9,2	43,5	5	16	9,5	13,5	5	8	7	5	24	-30	80	9,8	22120.0765

¹⁾ 统计平均值

配件

	尺寸 d ₂ [mm]	扳手尺寸 [mm]	重量 [g]	品号
钢				
	M 8	13	2,8	22120.0705

应用范例



遵守

符合 RoHS

含铅 - 符合例外 6a / 6b / 6c

含有 >0.1% w/w 的 SVHC 物质

含铅 - SVHC [REACH] 清单截至 2024 年 1 月 23 日

包含 65 号提案的物质



铅暴露会导致癌症和生殖伤害

<https://www.P65Warnings.ca.gov/>

不含冲突矿物

„本产品不含来自刚果民主共和国或邻近国家的任何被指定为“冲突矿物”的物质，例如钽、锡、金或钨。