

分割定位柱 · 一般抛光

22120.0746



产品描述

限于非精密定位的应用。
成品简单具有非常小的尺寸。

材质

本体
• 钢，镀锌

固定梢子

• 不锈钢 1.4305

手把

• 塑料(PA6)，黑色，无光泽的

操作

当使用锁定分割定位柱时，拉出旋钮，转90度并由一个槽口固定(此时锁销不可突出)。

更多信息

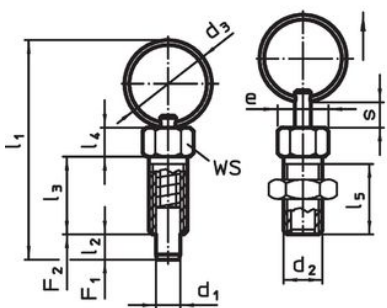
注意事项

螺帽必须个别购买。
不可移动的旋钮。

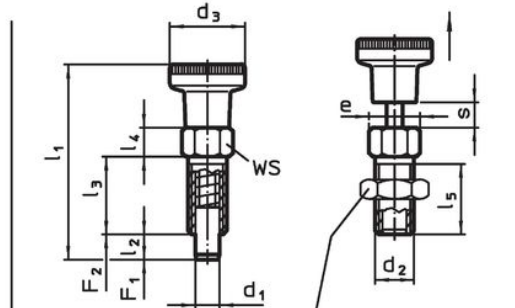
更多产品

• 定位衬套，适用于分割螺栓和分割定位柱

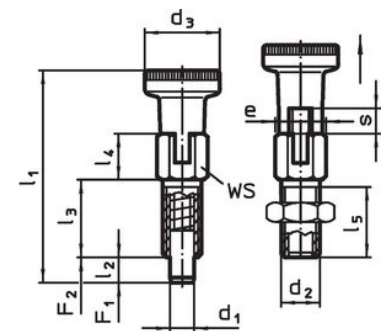
图面



picture 1



picture 2



picture 3


lock nut
22120.0704 - .0708 (Steel)
22120.0714 - .0718 (Stainless steel)

订单信息

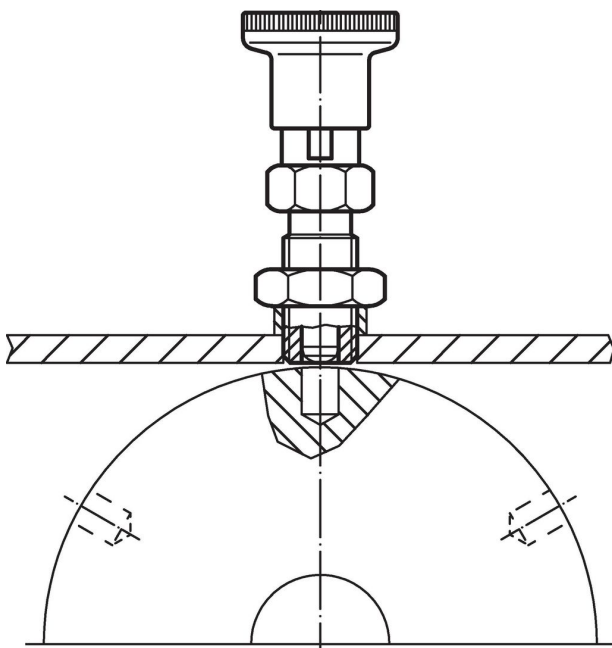
尺寸				WS	启动 扭力 max.	弹簧荷重 ¹⁾		温度		重量 [g]	品号						
d ₁	d ₂	d ₃	e			F ₁	F ₂	min	max.								
-0,05				[mm]	[Nm]	~	~	[°C]									
				l ₁	l ₂ min	l ₃	l ₄	l ₅	s min								
有手把，无锁固 - 相片 2, 钢																	
6	M10	18	11,5	49	6	20	7,5	17	6	10	15	5	21	-30	80	18	22120.0746

¹⁾ 统计平均值

配件

	尺寸 d ₂ [mm]	扳手尺寸 [mm]	重量 [g]	品号
钢				
	M10	16	5,3	22120.0706

应用范例



遵守

符合 RoHS

含铅 - 符合例外 6a / 6b / 6c

含有 >0.1% w/w 的 SVHC 物质

含铅 - SVHC [REACH] 清单截至 2024 年 1 月 23 日

包含 65 号提案的物质



铅暴露会导致癌症和生殖伤害

<https://www.P65Warnings.ca.gov/>

不含冲突矿物

„本产品不含来自刚果民主共和国或邻近国家的任何被指定为“冲突矿物”的物质，例如钽、锡、金或钨。