

分割定位柱 · 一般抛光

22120.0723



产品描述

限于非精密定位的应用。
成品简单具有非常小的尺寸。

材质

- 本体**
- 钢，镀锌
- 固定梢子**
- 不锈钢 1.4305
- 拉环**
- 不锈钢 1.4310

操作

当使用锁定分割定位柱时，拉出旋钮，转90度并由一个槽口固定 (此时锁销不可突出)。

更多信息

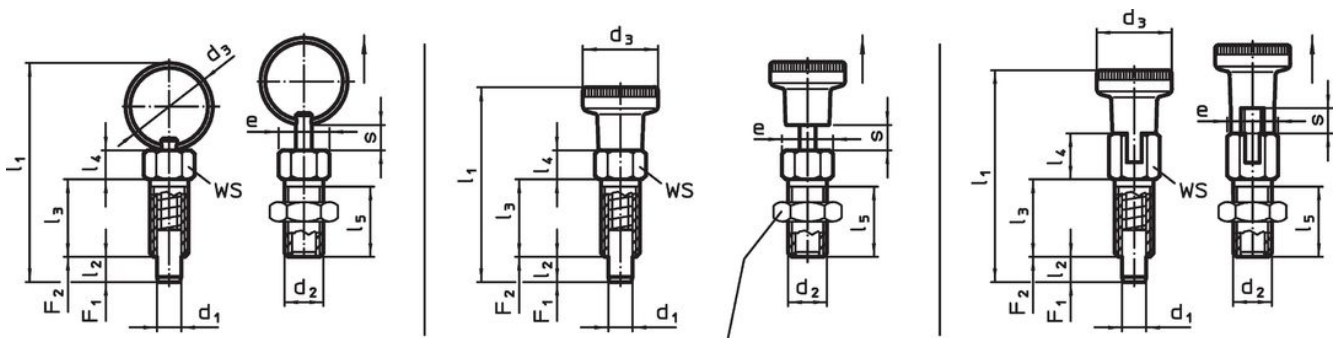
注意事项

螺帽必须个别购买。

更多产品

- 定位衬套，适用于分割螺栓和分割定位柱

图面



lock nut
22120.0704 - .0708 (Steel)
22120.0714 - .0718 (Stainless steel)

picture 1

picture 2



picture 3

订单信息

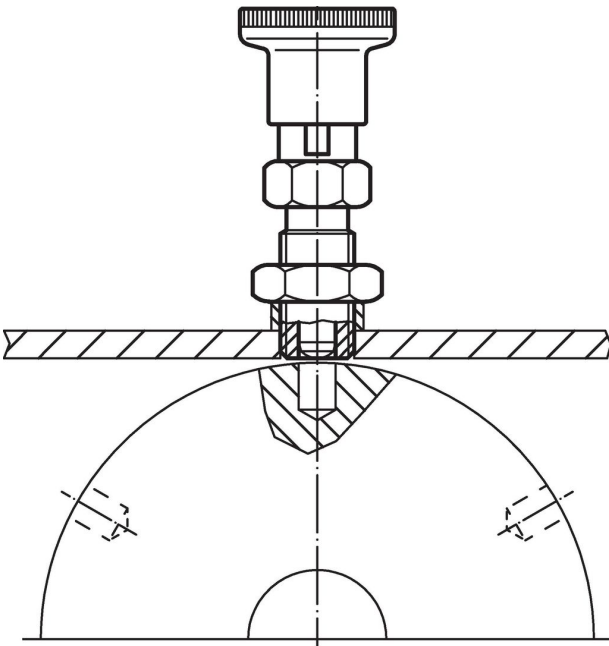
尺寸											WS	起动 扭力 max.	弹簧荷重 ¹⁾		max.	[g]	品号
d ₁	d ₂	d ₃	e	l ₁	l ₂ min	l ₃	l ₄	l ₅	s min	F ₁ ~			F ₂ ~	[°C]			
-0,05																	
有拉环，无锁固 - 相片 1, 钢																	
3	M6	14	6,9	34	3,5	12	4,5	10	3,5	6	2	3	12	250	3,2	22120.0723	

¹⁾ 统计平均值

配件

	尺寸 d ₂ [mm]	扳手尺寸 [mm]	 [g]	品号
钢				
	M 6	10	1,3	22120.0704

应用范例



遵守

符合 RoHS

含铅 - 符合例外 6a / 6b / 6c

含有 >0.1% w/w 的 SVHC 物质

含铅 - SVHC [REACH] 清单截至 2024 年 1 月 23 日

包含 65 号提案的物质



铅暴露会导致癌症和生殖伤害

<https://www.P65Warnings.ca.gov/>

不含冲突矿物

„本产品不含来自刚果民主共和国或邻近国家的任何被指定为“冲突矿物”的物质，例如钽、锡、金或钨。