

## 距离调整环 · 适用于分割定位柱

22120.0699



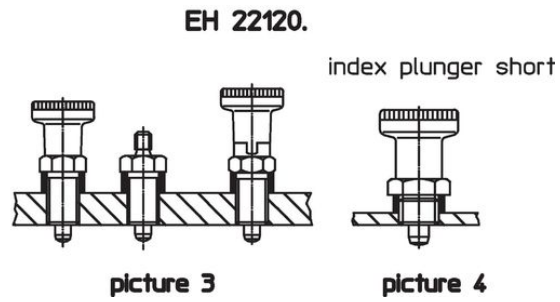
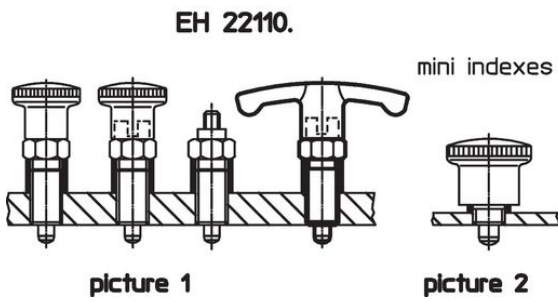
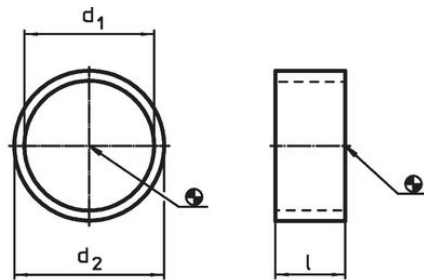
### 产品描述

定距轴环调整分割定位柱的螺丝长度以适应不同螺纹长度。

### 材质

- 不锈钢 1.4305

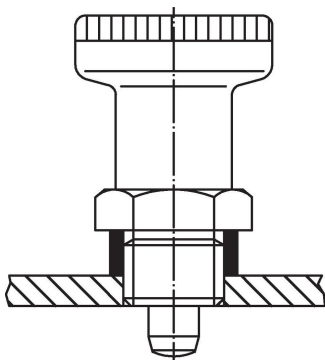
### 图面



### 订单信息

尺寸			用于分割定位柱	用于最后加工	🌡️	📦	品号
$d_1$	$l$	$d_2$			max.		
H12	$\pm 0,1$	-0,1	[mm]		[°C]	[g]	
20	18	22	M20	1/3	250	9	22120.0699

### 应用范例





## 遵守

### 符合 RoHS

符合指令 2011/65/EU 和指令 2015/863

### 不含 SVHC 物质

不含超过 0.1% w/w 的 SVHC 物质 - 截至 2024 年 6 月 27 日的 SVHC 清单。

### 不含 65 号提案物质

不包括 65 号提案物质

<https://www.P65Warnings.ca.gov/>

### 不含冲突矿物

„本产品不含来自刚果民主共和国或邻近国家的任何被指定为“冲突矿物”的物质，例如钽、锡、金或钨。