

距离调整环 · 适用于分割定位柱

22120.0666



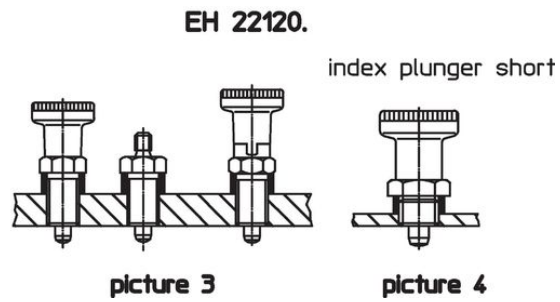
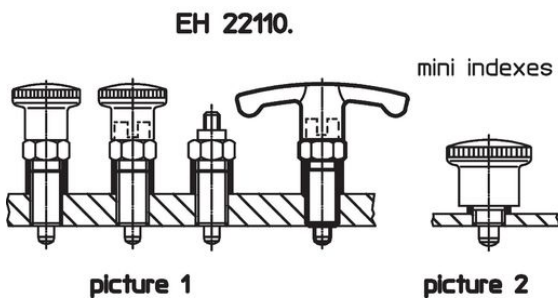
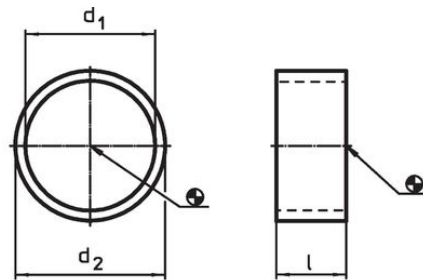
产品描述

定距轴环调整分割定位柱的螺丝长度以适应不同螺纹长度。

材质

- 不锈钢 1.4305

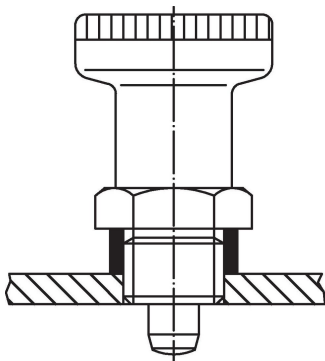
图面



订单信息

尺寸			用于分割定位柱	用于最后加工	🌡️ max.	🏷️ [g]	品号
d ₁	l	d ₂	[mm]		[°C]		
H12	±0,1 [mm]	-0,1	M12	1	250	1,9	22120.0666

应用范例





遵守

符合 RoHS

符合指令 2011/65/EU 和指令 2015/863

不含 SVHC 物质

不含超过 0.1% w/w 的 SVHC 物质 - 截至 2024 年 6 月 27 日的 SVHC 清单。

不含 65 号提案物质

不包括 65 号提案物质

<https://www.P65Warnings.ca.gov/>

不含冲突矿物

„本产品不含来自刚果民主共和国或邻近国家的任何被指定为“冲突矿物”的物质，例如钽、锡、金或钨。