

## 分割定位柱 · 带有六角轴环和锁，不锈钢 22120.0616



### 产品描述

分割定位目的。

### 材质

- 本体
  - 不锈钢 1.4305
- 固定梢子
  - 不锈钢 1.4305，镀镍
- 手把
  - 不锈钢 1.4305

### 组装

螺丝长度可由分割定位柱衬套调整 (EH 22120.)。

### 操作

旋钮被拉出，转90度并由一个槽口夹住 (此时锁销不应突出)。

### 更多信息

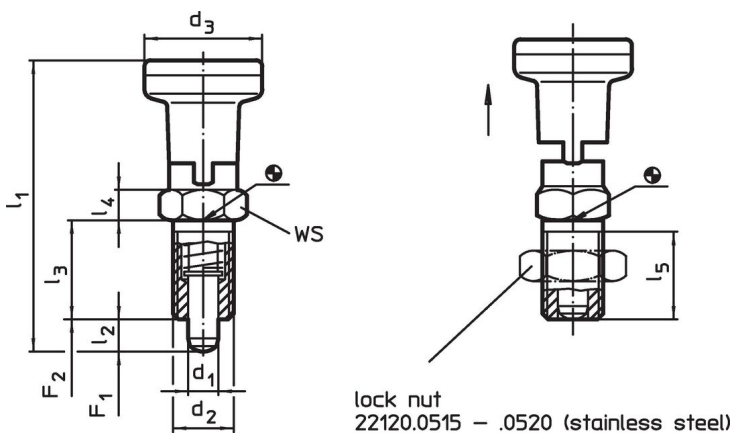
### 注意事项

不可移动的旋钮。  
螺帽必须个别购买。

### 更多产品

- 支持座，用于分割螺栓和分割定位柱，压铸
- 距离调整环，适用于分割定位柱

### 图面





### 订单信息

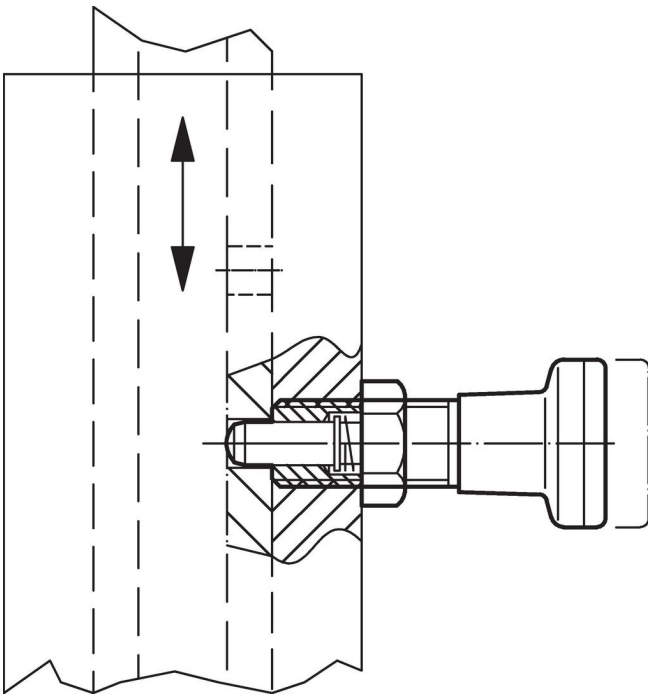
d <sub>1</sub>	d <sub>2</sub>	d <sub>3</sub>	尺寸					WS	弹簧荷重 <sup>1)</sup>		max.	[g]	品号
			l <sub>1</sub>	l <sub>2</sub> min	l <sub>3</sub>	l <sub>4</sub>	l <sub>5</sub> min		F <sub>1</sub>	F <sub>2</sub>			
-0.02 -0.05			[mm]	[mm]	[mm]	[mm]	[mm]	[N]	[N]	[°C]	[g]		
不锈钢													
6	M12 x 1,5	25	61	6	20	6	17	14	6,5	19	250	71	22120.0616

<sup>1)</sup> 统计平均值

配件

	尺寸 $d_2$ [mm]	扳手尺寸 [mm]	 [g]	品号
Lock nuts ISO 8675 (DIN 439), 不锈钢				
	M12 x 1,5	18	7,5	22120.0516

应用范例



遵守

符合 RoHS

符合指令 2011/65/EU 和指令 2015/863

不含 SVHC 物质

不含超过 0.1% w/w 的 SVHC 物质 - 截至 2024 年 1 月 23 日的 SVHC 清单.

不含 65 号提案物质

不包括 65 号提案物质

<https://www.P65Warnings.ca.gov/>

不含冲突矿物

„本产品不含来自刚果民主共和国或邻近国家的任何被指定为“冲突矿物”的物质，例如钽、锡、金或钨。