

分割定位柱 · 有六角环和锁固

22120.0610



产品描述

分割定位目的。

材质

- 本体**
 - 不锈钢 1.4305
- 固定梢子**
 - 不锈钢 1.4305, 镀镍
- 手把**
 - 塑料(PA6), 黑色, 无光泽的

组装

螺丝长度可由分割定位柱衬套调整 (EH 22120.)。

操作

旋钮被拉出, 转90度并由一个槽口夹住 (此时锁销不应突出)。

更多信息

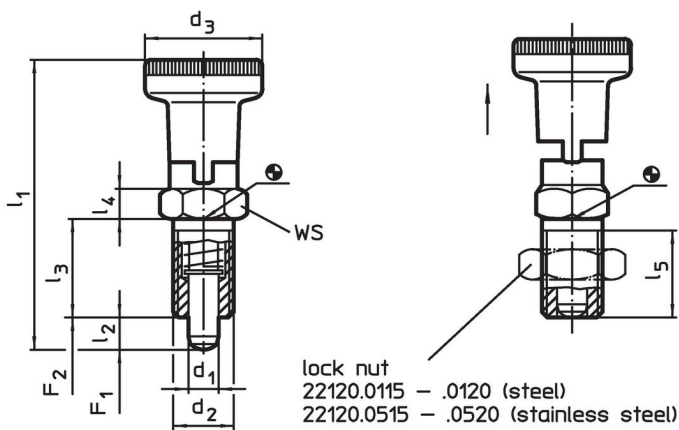
注意事项

不可移动的旋钮。
螺帽必须个别购买。

更多产品

- 支持座, 用于分割螺栓和分割定位柱, 压铸
- 定位衬套, 适用于分割螺栓和分割定位柱
- 距离调整环, 适用于分割定位柱

图面





订单信息

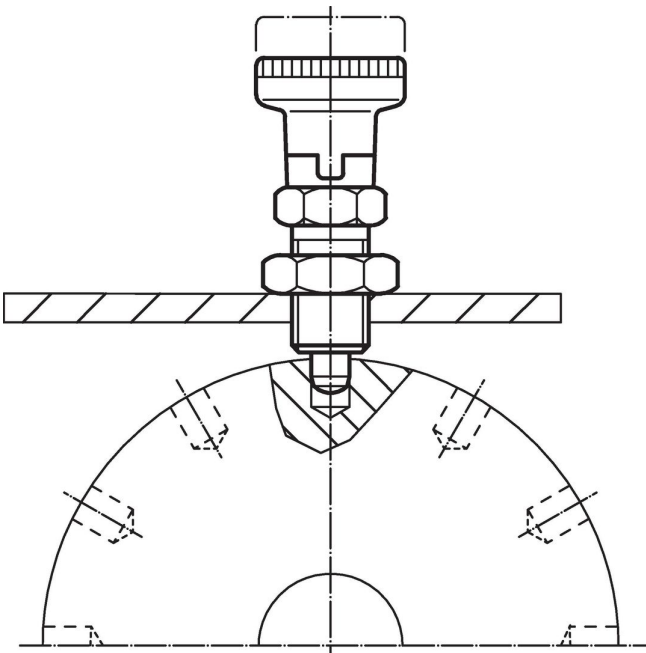
尺寸			WS	弹簧荷重 ¹⁾		温度		重量	品号
d ₁	d ₂	d ₃		F ₁	F ₂	min	max.		
-0,02 -0,05			[mm]	[N]	[N]	[°C]	[g]		
10	M20 x 1,5	31	22	28	54	-30	80	134	22120.0610

¹⁾ 统计平均值

配件

	尺寸 d_2 [mm]	扳手尺寸 [mm]	 [g]	品号
Lock nuts ISO 8675 (DIN 439), 不锈钢				
	M20 x 1,5	30	32,0	22120.0520

应用范例



遵守

符合 RoHS

符合指令 2011/65/EU 和指令 2015/863

不含 SVHC 物质

不含超过 0.1% w/w 的 SVHC 物质 - 截至 2024 年 1 月 23 日的 SVHC 清单.

不含 65 号提案物质

不包括 65 号提案物质

<https://www.P65Warnings.ca.gov/>

不含冲突矿物

„本产品不含来自刚果民主共和国或邻近国家的任何被指定为“冲突矿物”的物质，例如钽、锡、金或钨。