

## 支持座 · 适用于分割螺栓和分割定位柱

22120.0550



### 产品描述

适用于分度螺栓的组装支撑及延伸应用。  
亦适用于规格 6、8 及 10 的分割定位柱。

### 材质

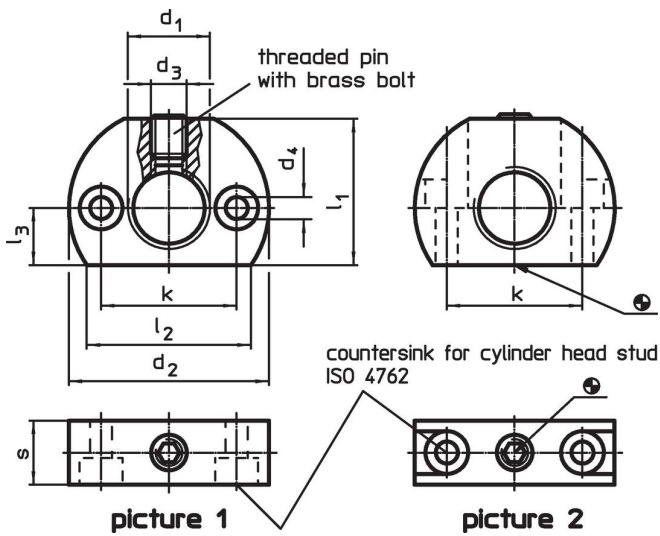
#### 螺纹销

- 不锈钢，黄铜衬垫

#### 本体

- 不锈钢 1.4305

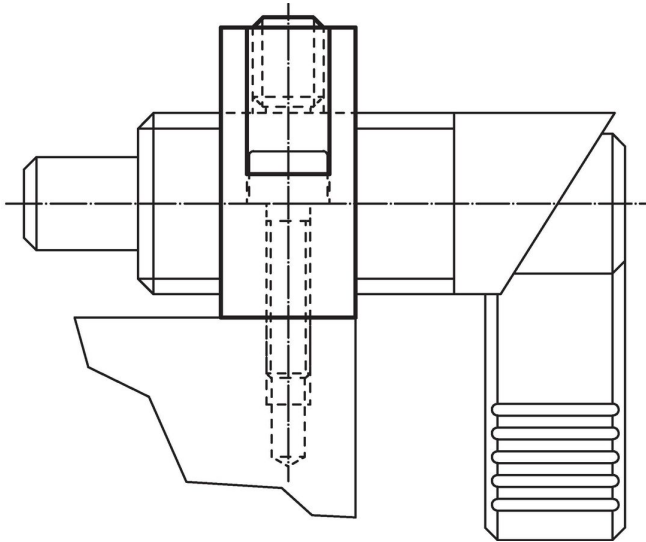
### 图面



### 订单信息

尺寸									max. [°C]	[g]	品号
$d_1$	$d_2$	$d_3$	$d_4$	$k$ $\pm 0,1$	$l_1$	$l_2$ ~	$l_3$	$s$			
固定孔 和分割螺栓平行 – 相片 1, 不锈钢											
M20 x 1,5	46	M8	5,5	32	33	38	13	15	250	109	22120.0550

## 应用范例



## 遵守

### 符合 RoHS

符合指令 2011/65/EU 和指令 2015/863

### 不含 SVHC 物质

不含超过 0.1% w/w 的 SVHC 物质 - 截至 2024 年 1 月 23 日的 SVHC 清单.

### 不含 65 号提案物质

不包括 65 号提案物质

<https://www.P65Warnings.ca.gov/>

### 不含冲突矿物

„本产品不含来自刚果民主共和国或邻近国家的任何被指定为“冲突矿物”的物质，例如钽、锡、金或钨。