

支持座 · 适用于分割螺栓和分割定位柱

22120.0546



产品描述

适用于分度螺栓的组装支撑及延伸应用。
亦适用于规格 6、8 及 10 的分割定位柱。

材质

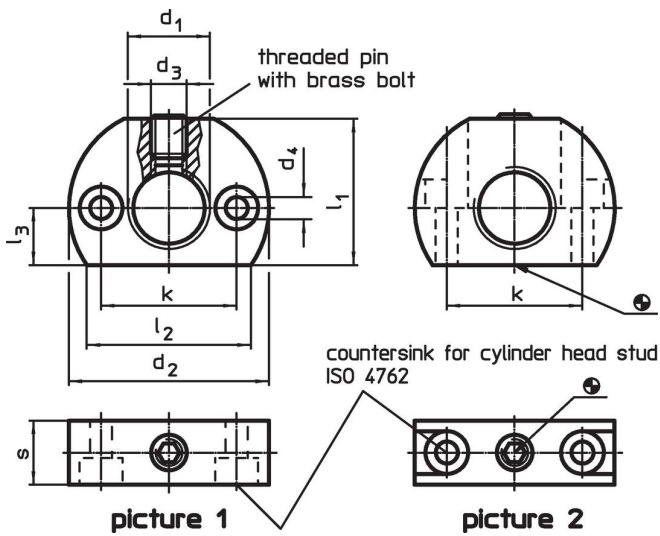
螺纹销

- 不锈钢，黄铜衬垫

本体

- 不锈钢 1.4305

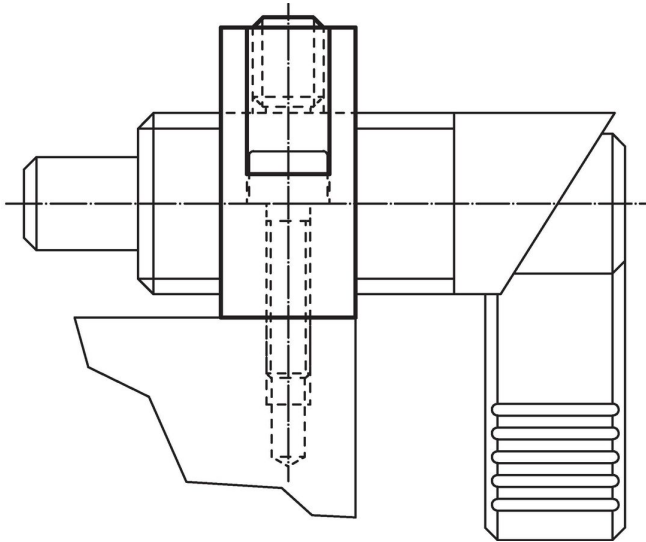
图面



订单信息

尺寸									max. [°C]	[g]	品号
d ₁	d ₂	d ₃	d ₄	k ±0,1	l ₁	l ₂ ~	l ₃	s			
固定孔 和分割螺栓平行 – 相片 1, 不锈钢											
M16 x 1,5	46	M8	5,5	32	33	38	13	15	250	122	22120.0546

应用范例



遵守

符合 RoHS

符合指令 2011/65/EU 和指令 2015/863

不含 SVHC 物质

不含超过 0.1% w/w 的 SVHC 物质 - 截至 2024 年 1 月 23 日的 SVHC 清单.

不含 65 号提案物质

不包括 65 号提案物质

<https://www.P65Warnings.ca.gov/>

不含冲突矿物

„本产品不含来自刚果民主共和国或邻近国家的任何被指定为“冲突矿物”的物质，例如钽、锡、金或钨。