

## 支持座 · 适用于分割螺栓和分割定位柱

22120.0545



### 产品描述

适用于分度螺栓的组装支撑及延伸应用。  
亦适用于规格 6、8 及 10 的分割定位柱。

### 材质

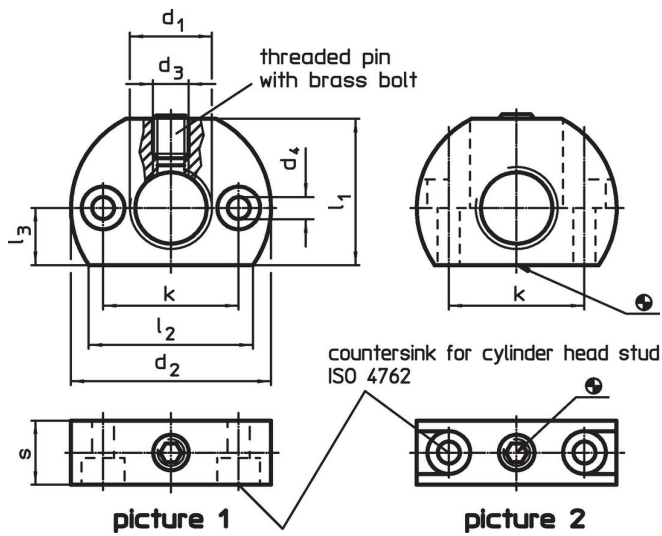
#### 螺纹销

- 不锈钢，黄铜衬垫

#### 本体

- 不锈钢 1.4305

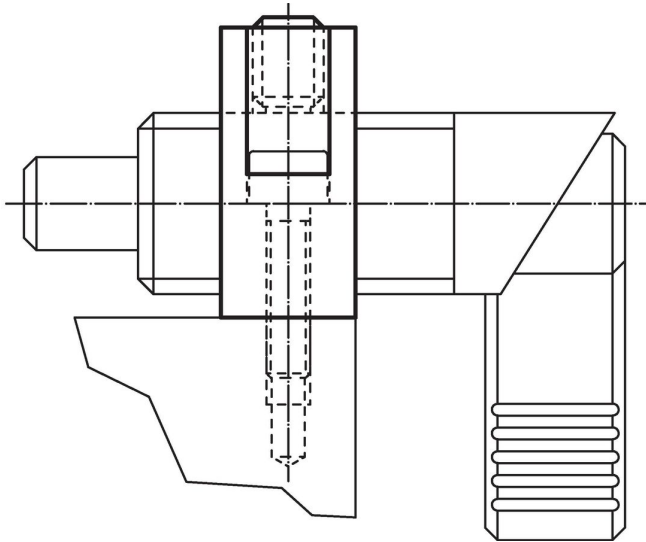
### 图面



### 订单信息

尺寸									🌡️	📦	品号
d <sub>1</sub>	d <sub>2</sub>	d <sub>3</sub>	d <sub>4</sub>	k ±0,1	l <sub>1</sub>	l <sub>2</sub> ~	l <sub>3</sub>	s	max.	[g]	
[mm]									[°C]		
固定孔 和分割螺栓平行 – 相片 1, 不锈钢											
M12 x 1,5	32	M5	4,5	21	22	26,5	9	12	250	43	22120.0545

## 应用范例



## 遵守

### 符合 RoHS

符合指令 2011/65/EU 和指令 2015/863

### 不含 SVHC 物质

不含超过 0.1% w/w 的 SVHC 物质 - 截至 2024 年 1 月 23 日的 SVHC 清单.

### 不含 65 号提案物质

不包括 65 号提案物质

<https://www.P65Warnings.ca.gov/>

### 不含冲突矿物

„本产品不含来自刚果民主共和国或邻近国家的任何被指定为“冲突矿物”的物质，例如钽、锡、金或钨。