

分割定位柱 · 带有六角形轴环，不锈钢

22120.0485



产品描述

分割定位目的。

材质

- 本体
 - 不锈钢 1.4305
- 固定梢子
 - 不锈钢 1.4305，镀镍
- 手把
 - 不锈钢 1.4305

组装

螺丝长度可由分割定位柱衬套调整 (EH 22120.)。

更多信息

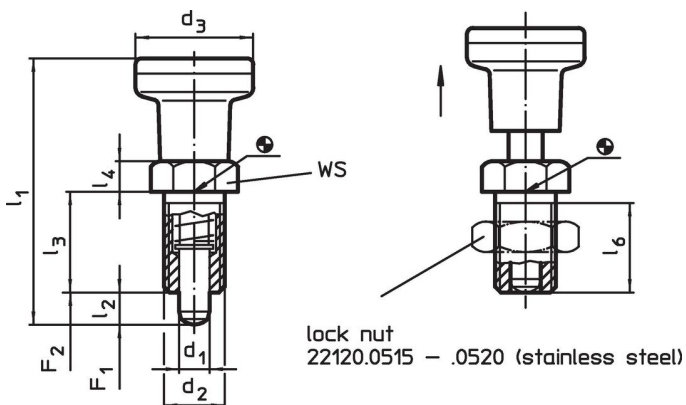
注意事项

不可移动的旋钮。
螺帽必须个别购买。

更多产品

- 支持座，用于分割螺栓和分割定位柱，压铸
- 距离调整环，适用于分割定位柱

图面





订单信息

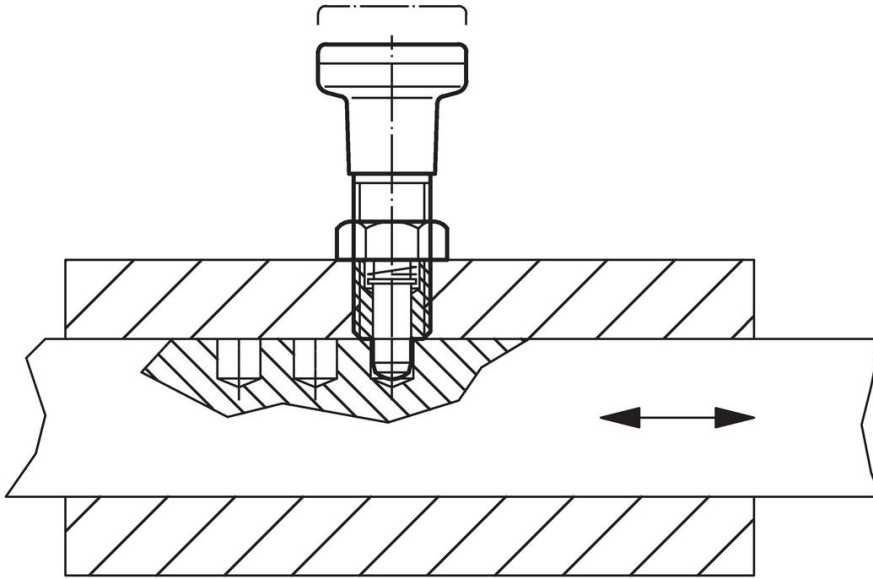
尺寸		WS	弹簧荷重 ¹⁾		max.	[g]	品号
d ₁	d ₂		F ₁	F ₂			
-0.02 -0.05		[mm]	~	~	[°C]		
			[mm]	[N]			
不锈钢							
5	M10 x 1	21	45	5	17	5	15
				12	6	14	250
							43
							22120.0485

¹⁾ 统计平均值

配件

	尺寸 d_2 [mm]	扳手尺寸 [mm]	 [g]	品号
Lock nuts ISO 8675 (DIN 439), 不锈钢				
	M10 x 1	16	5,2	22120.0515

应用范例



遵守

符合 RoHS

符合指令 2011/65/EU 和指令 2015/863

不含 SVHC 物质

不含超过 0.1% w/w 的 SVHC 物质 - 截至 2024 年 6 月 27 日的 SVHC 清单.

不含 65 号提案物质

不包括 65 号提案物质

<https://www.P65Warnings.ca.gov/>

不含冲突矿物

„本产品不含来自刚果民主共和国或邻近国家的任何被指定为“冲突矿物”的物质，例如钽、锡、金或钨。