

## 分割定位柱 · 没有六角领，不锈钢

22120.0476



### 产品描述

分割定位目的。

### 材质

本体

- 不锈钢 1.4305

固定梢子

- 不锈钢 1.4305， 镀镍

手把

- 不锈钢 1.4305

### 组装

适当的安装工具是可利用的。

### 更多信息

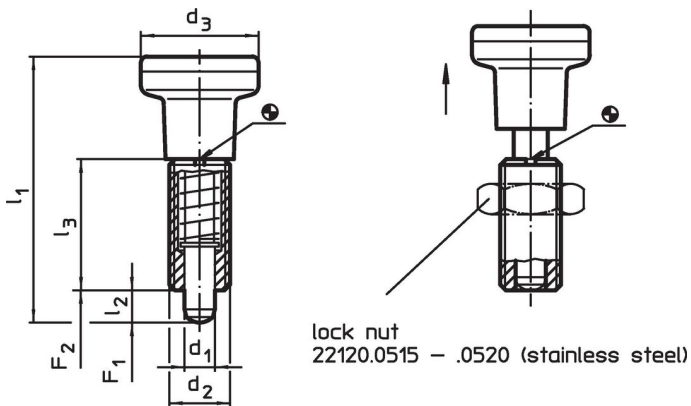
### 注意事项

不可移动的旋钮。  
螺帽必须个别购买。

### 更多产品

- 支持座，用于分割螺栓和分割定位柱，压铸
- 距离调整环，适用于分割定位柱

### 图面






### 订单信息

d <sub>1</sub> -0,02 -0,05	d <sub>2</sub>	尺寸				弹簧荷重 <sup>1)</sup>		max. [°C]	[g]	品号
		d <sub>3</sub> [mm]	l <sub>1</sub> ~	l <sub>2</sub> min	l <sub>3</sub>	F <sub>1</sub> ~ [N]	F <sub>2</sub> ~			
6	M12 x 1,5	25	54,5	6	26	6,5	19	250	62	22120.0476

<sup>1)</sup> 统计平均值

配件

	尺寸 d <sub>2</sub> [mm]	扳手尺寸 [mm]	 [g]	品号
<b>Lock nuts ISO 8675 (DIN 439), 不锈钢</b>				
	M12 x 1,5	18	7,5	22120.0516
<b>组立工具, 钢</b>				
	M12 x 1,5	-	14,0	22120.0956

遵守

符合 RoHS

符合指令 2011/65/EU 和指令 2015/863

不含 SVHC 物质

不含超过 0.1% w/w 的 SVHC 物质 - 截至 2024 年 6 月 27 日的 SVHC 清单.

不含 65 号提案物质

不包括 65 号提案物质

<https://www.P65Warnings.ca.gov/>

不含冲突矿物

„本产品不含来自刚果民主共和国或邻近国家的任何被指定为“冲突矿物”的物质，例如钽、锡、金或钨。