

分割定位柱 · 没有六角领，不锈钢

22120.0475



产品描述

分割定位目的。

材质

本体

- 不锈钢 1.4305

固定梢子

- 不锈钢 1.4305， 镀镍

手把

- 不锈钢 1.4305

组装

适当的安装工具是可利用的。

更多信息

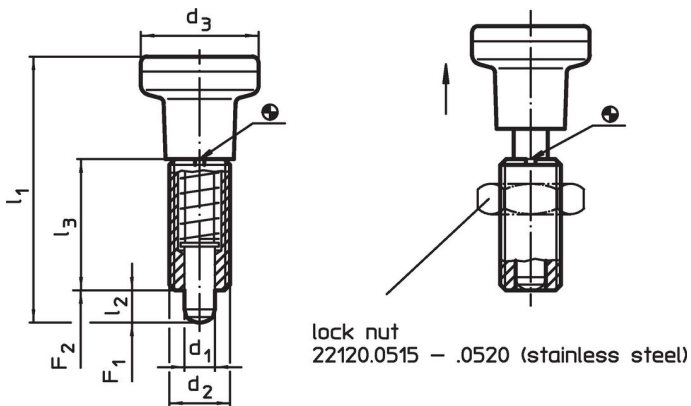
注意事项

不可移动的旋钮。
螺帽必须个别购买。

更多产品

- 支持座，用于分割螺栓和分割定位柱，压铸
- 距离调整环，适用于分割定位柱

图面






订单信息

尺寸		弹簧荷重 ¹⁾		🌡️	📦	品号				
d ₁	d ₂	d ₃	l ₁	l ₂	l ₃	F ₁	F ₂	max.	[g]	
-0,02			~	min		~	~			
-0,05										
[mm]										
[N]										
[°C]										
[g]										
不锈钢										
5	M10 x 1	21	45	5	22	6	14	250	36	22120.0475

¹⁾ 统计平均值

配件

	尺寸 d ₂ [mm]	扳手尺寸 [mm]	 [g]	品号
Lock nuts ISO 8675 (DIN 439), 不锈钢				
	M10 x 1	16	5,2	22120.0515
组立工具, 钢				
	M10 x 1	-	9,3	22120.0955

遵守

符合 RoHS

符合指令 2011/65/EU 和指令 2015/863

不含 SVHC 物质

不含超过 0.1% w/w 的 SVHC 物质 - 截至 2024 年 6 月 27 日的 SVHC 清单.

不含 65 号提案物质

不包括 65 号提案物质

<https://www.P65Warnings.ca.gov/>

不含冲突矿物

„本产品不含来自刚果民主共和国或邻近国家的任何被指定为“冲突矿物”的物质，例如钽、锡、金或钨。