

分割定位柱 · 无六角形轴环

22120.0450



产品描述

分割定位目的。

材质

本体

- 不锈钢 1.4305

固定梢子

- 不锈钢 1.4305, 镀镍

手把

- 塑料 (PA 6), 黑色

组装

适当的安装工具是可利用的。

更多信息

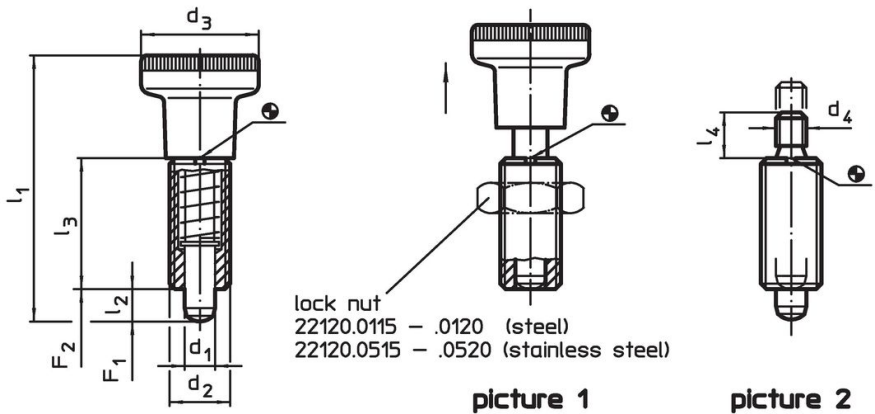
注意事项

不可移动的旋钮。
螺帽必须个别购买。

更多产品

- 支持座, 用于分割螺栓和分割定位柱, 压铸
- 定位衬套, 适用于分割螺栓和分割定位柱
- 距离调整环, 适用于分割定位柱

图面






订单信息

尺寸						弹簧荷重 ¹⁾		温度		重量	品号		
d ₁	d ₂	d ₃	l ₁	l ₂	l ₃	F ₁	F ₂	min	max.	[g]			
-0,02 -0,05			~	min		~	~						
[mm]											[N]	[°C]	[g]
有手把 - 相片 1, 不锈钢													
10	M20 x 1,5	31	80	10	41	23	54	-30	80	104	22120.0450		

¹⁾ 统计平均值

配件

	尺寸 d_2 [mm]	扳手尺寸 [mm]	 [g]	品号
Lock nuts ISO 8675 (DIN 439), 不锈钢				
	M20 x 1,5	30	32,0	22120.0520
组立工具, 钢				
	M20 x 1,5	-	27,0	22120.0960

应用范例



遵守

符合 RoHS

符合指令 2011/65/EU 和指令 2015/863

不含 SVHC 物质

不含超过 0.1% w/w 的 SVHC 物质 - 截至 2024 年 6 月 27 日的 SVHC 清单。

不含 65 号提案物质

不包括 65 号提案物质

<https://www.P65Warnings.ca.gov/>

不含冲突矿物

„本产品不含来自刚果民主共和国或邻近国家的任何被指定为“冲突矿物”的物质，例如钽、锡、金或钨。