

分割定位柱 · 无六角形轴环
22120.0445



产品描述

分割定位目的。

材质

- 本体
- 不锈钢 1.4305
- 固定梢子
- 不锈钢 1.4305, 镀镍
- 手把
- 塑料 (PA 6), 黑色

组装

适当的安装工具是可利用的。

更多信息

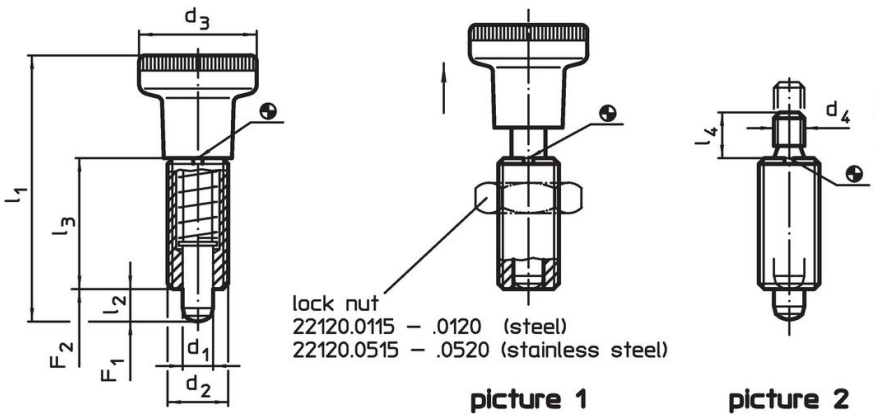
注意事项

不可移动的旋钮。
螺帽必须个别购买。

更多产品

- 支持座, 用于分割螺栓和分割定位柱, 压铸
- 定位衬套, 适用于分割螺栓和分割定位柱
- 距离调整环, 适用于分割定位柱

图面






订单信息

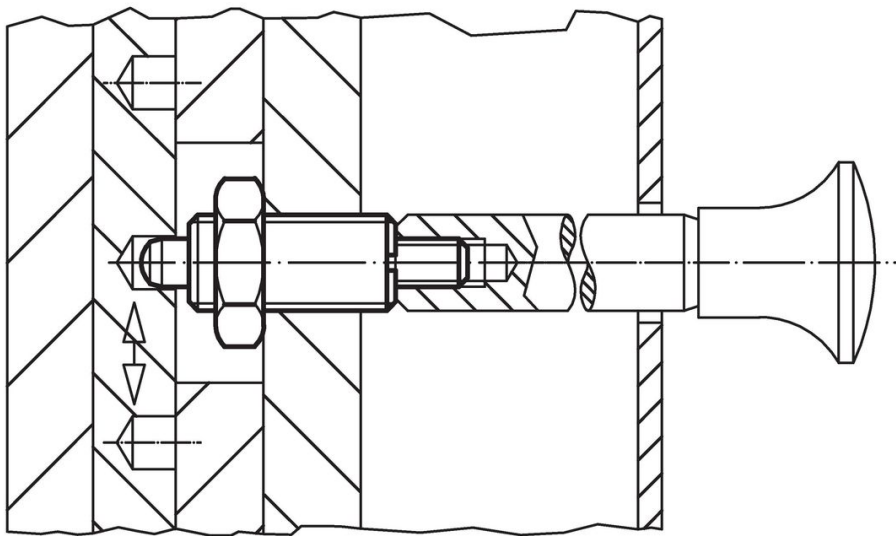
尺寸			弹簧荷重 ¹⁾		温度		重量	品号
d ₁	d ₂	d ₃	F ₁	F ₂	min	max.	[g]	
-0,02 -0,05			~	~				
[mm]			[N]		[°C]			
有手把 - 相片 1, 不锈钢								
5	M10 x 1	21	6	14	-30	80	17	22120.0445

¹⁾ 统计平均值

配件

	尺寸 d ₂ [mm]	扳手尺寸 [mm]	 [g]	品号
Lock nuts ISO 8675 (DIN 439), 不锈钢				
	M10 x 1	16	5,2	22120.0515
组立工具, 钢				
	M10 x 1	-	9,3	22120.0955

应用范例



遵守

符合 RoHS

符合指令 2011/65/EU 和指令 2015/863

不含 SVHC 物质

不含超过 0.1% w/w 的 SVHC 物质 - 截至 2024 年 6 月 27 日的 SVHC 清单.

不含 65 号提案物质

不包括 65 号提案物质

<https://www.P65Warnings.ca.gov/>

不含冲突矿物

„本产品不含来自刚果民主共和国或邻近国家的任何被指定为“冲突矿物”的物质，例如钽、锡、金或钨。