

## 分割定位柱 · 含六角形轴环

22120.0428



### 产品描述

分割定位目的。

### 材质

本体

- 不锈钢 1.4305

固定梢子

- 不锈钢 1.4305, 镀镍

### 组装

螺丝长度可由分割定位柱衬套调整 (EH 22120.)。

### 更多信息

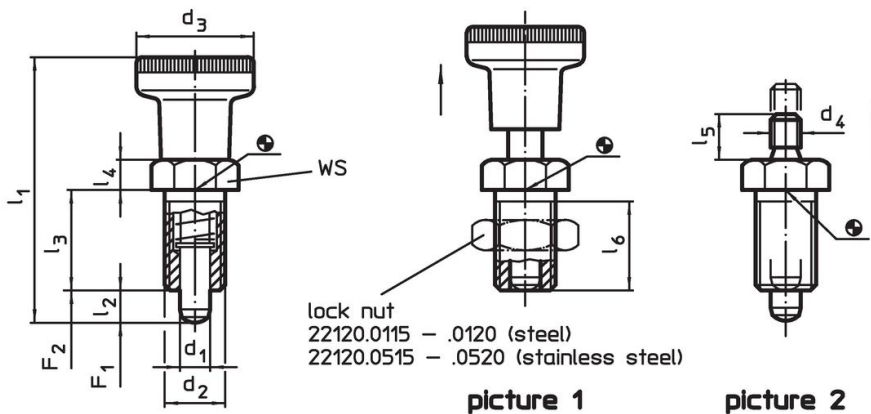
### 注意事项

不可移动的旋钮。  
螺帽必须个别购买。

### 更多产品

- 支持座, 用于分割螺栓和分割定位柱, 压铸
- 定位衬套, 适用于分割螺栓和分割定位柱
- 距离调整环, 适用于分割定位柱

### 图面





### 订单信息

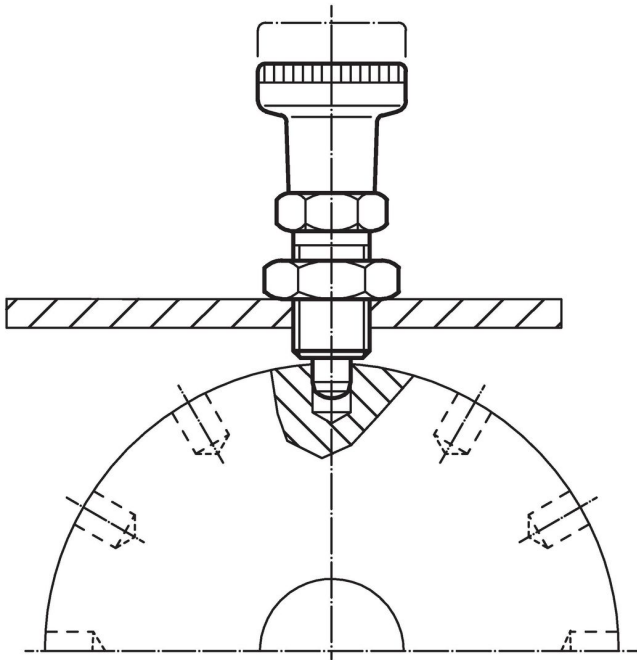
尺寸			WS	弹簧荷重 <sup>1)</sup>		max.	[g]	品号					
d <sub>1</sub>	d <sub>2</sub>	d <sub>4</sub>		F <sub>1</sub>	F <sub>2</sub>								
-0,02 -0,05			[mm]	~	~	[°C]							
无手把 - 相片 2, 不锈钢													
8	M16 x 1,5	M8	8	26	8	12	23	19	11,5	28	250	54	22120.0428

<sup>1)</sup> 统计平均值

配件

	尺寸 $d_2$ [mm]	扳手尺寸 [mm]	 [g]	品号
Lock nuts ISO 8675 (DIN 439), 不锈钢				
	M16 x 1,5	24	15,0	22120.0518

应用范例



遵守

符合 RoHS

符合指令 2011/65/EU 和指令 2015/863

不含 SVHC 物质

不含超过 0.1% w/w 的 SVHC 物质 - 截至 2024 年 6 月 27 日的 SVHC 清单.

不含 65 号提案物质

不包括 65 号提案物质

<https://www.P65Warnings.ca.gov/>

不含冲突矿物

本产品不含来自刚果民主共和国或邻近国家的任何被指定为“冲突矿物”的物质，例如钽、锡、金或钨。