

## 分割定位柱 · 含六角形轴环 22120.0405



### 产品描述

分割定位目的。

### 材质

- 本体**
- 不锈钢 1.4305
- 固定梢子**
- 不锈钢 1.4305, 镀镍
- 手把**
- 塑料(PA6), 黑色, 无光泽的

### 组装

螺丝长度可由分割定位柱衬套调整 (EH 22120.)。

### 更多信息

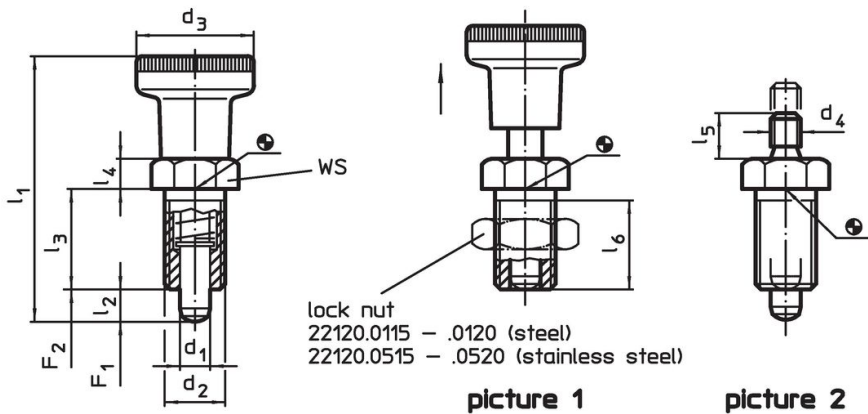
### 注意事项

不可移动的旋钮。  
螺帽必须个别购买。

### 更多产品

- 支持座, 用于分割螺栓和分割定位柱, 压铸
- 定位衬套, 适用于分割螺栓和分割定位柱
- 距离调整环, 适用于分割定位柱

### 图面





### 订单信息

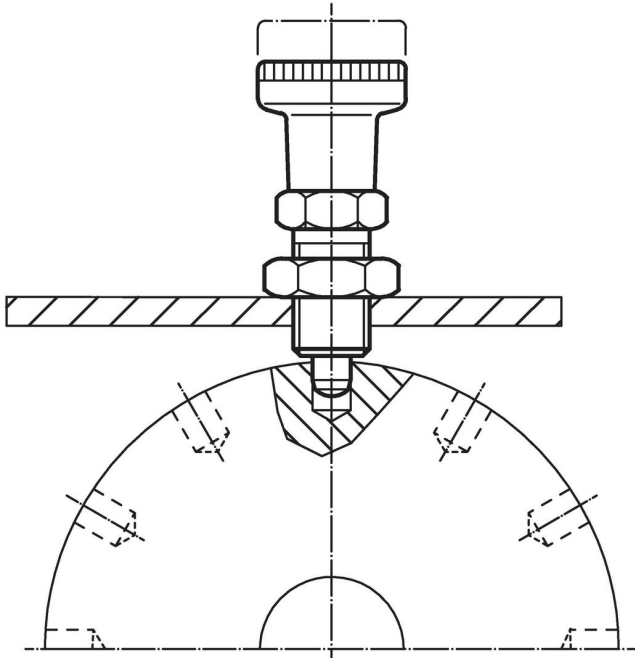
| 尺寸              |                |                | WS   | 弹簧荷重 <sup>1)</sup> |                | 温度   |      | 重量  | 品号 |    |     |    |    |            |
|-----------------|----------------|----------------|------|--------------------|----------------|------|------|-----|----|----|-----|----|----|------------|
| d <sub>1</sub>  | d <sub>2</sub> | d <sub>3</sub> |      | F <sub>1</sub>     | F <sub>2</sub> | min  | max. |     |    |    |     |    |    |            |
| -0,02<br>-0,05  |                |                | [mm] | ~                  | ~              | [°C] |      | [g] |    |    |     |    |    |            |
|                 |                |                |      | min                | min            |      |      |     |    |    |     |    |    |            |
|                 |                |                |      |                    |                |      |      |     |    |    |     |    |    |            |
|                 |                |                |      |                    |                |      |      |     |    |    |     |    |    |            |
|                 |                |                |      |                    |                |      |      |     |    |    |     |    |    |            |
|                 |                |                |      |                    |                |      |      |     |    |    |     |    |    |            |
|                 |                |                |      |                    |                |      |      |     |    |    |     |    |    |            |
|                 |                |                |      |                    |                |      |      |     |    |    |     |    |    |            |
| 有手把 - 相片 1, 不锈钢 |                |                |      |                    |                |      |      |     |    |    |     |    |    |            |
| 5               | M10 x 1        | 21             | 45   | 5                  | 17             | 5    | 15   | 12  | 6  | 14 | -30 | 80 | 19 | 22120.0405 |

<sup>1)</sup> 统计平均值

配件

|   | 尺寸<br>$d_2$<br>[mm] | 扳手尺寸<br>[mm] | <br>[g] | 品号         |
|---|---------------------|--------------|--|------------|
| Lock nuts ISO 8675 (DIN 439), 不锈钢   |                     |              |  |            |
|  | M10 x 1             | 16           | 5,2  | 22120.0515 |

应用范例



遵守

符合 RoHS

符合指令 2011/65/EU 和指令 2015/863

不含 SVHC 物质

不含超过 0.1% w/w 的 SVHC 物质 - 截至 2024 年 6 月 27 日的 SVHC 清单.

不含 65 号提案物质

不包括 65 号提案物质

<https://www.P65Warnings.ca.gov/>

不含冲突矿物

本产品不含来自刚果民主共和国或邻近国家的任何被指定为“冲突矿物”的物质，例如钽、锡、金或钨。